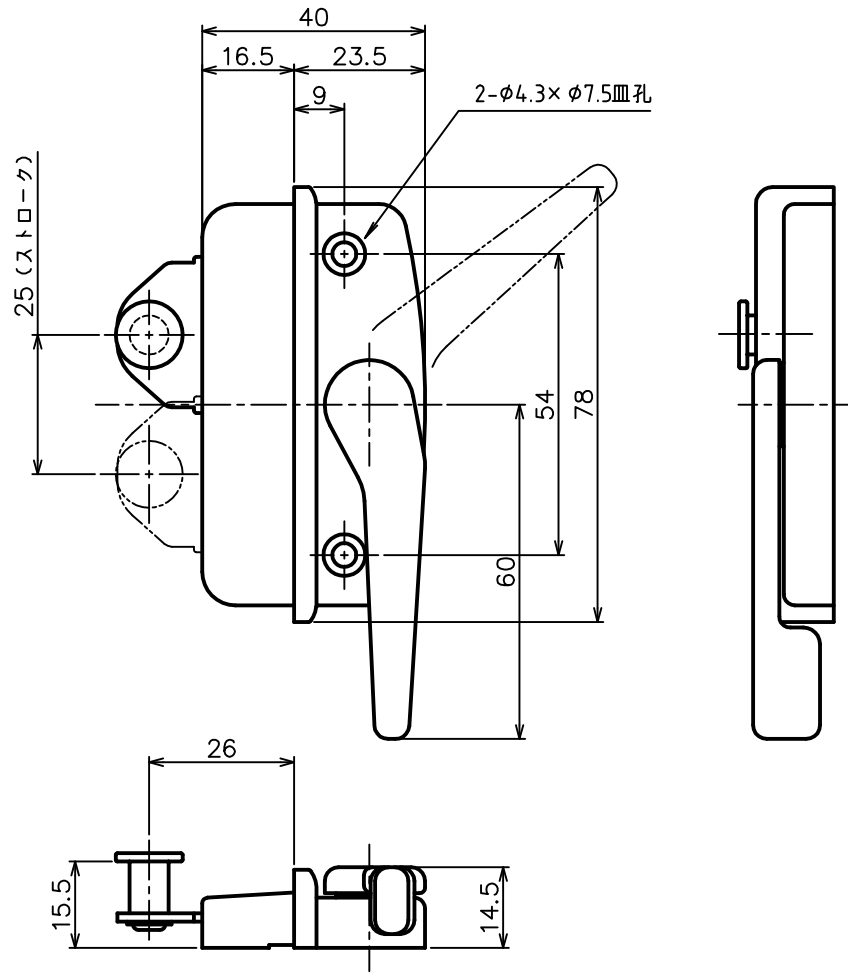
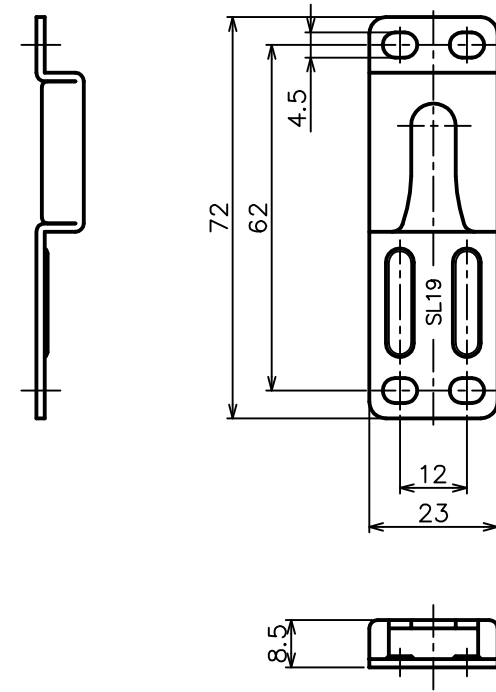


本体 (SL-19)
 材質: 樹脂
 仕上: グレー



受け (SL-19用受け)
 材質: ステンレス
 仕上: パレル研磨



品名 ARTICLE	スイングロック	品番 ART. NO.	SL-HS
材質 MATERIAL		仕上 FINISH	
備考 REMARKS	左右勝手有り (本図は右勝手)	セット品 SETS	