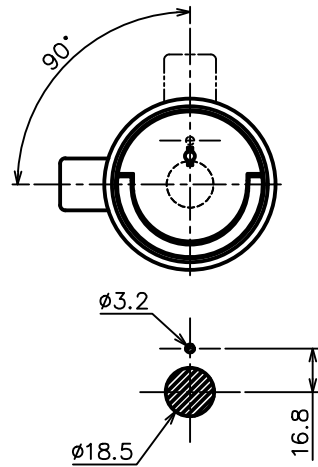
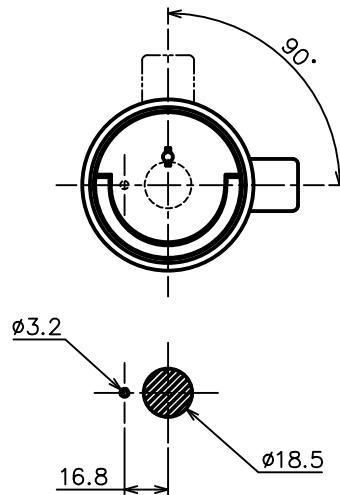


簡易キー



右吊りパネル切欠図



左吊りパネル切欠図

品名 ARTICLE	折りたたみハンドル	品番 ART. NO.	RD-062-DZ-K
材質 MATERIAL	亜鉛ダイカスト	仕上 FINISH	クロムメッキ
備考 REMARKS		セット品 SETS	二股の簡易キー (1本)


**中西産業株式会社**  
 Nakanishi NAKANISHI INDUSTRIAL CO., LTD.