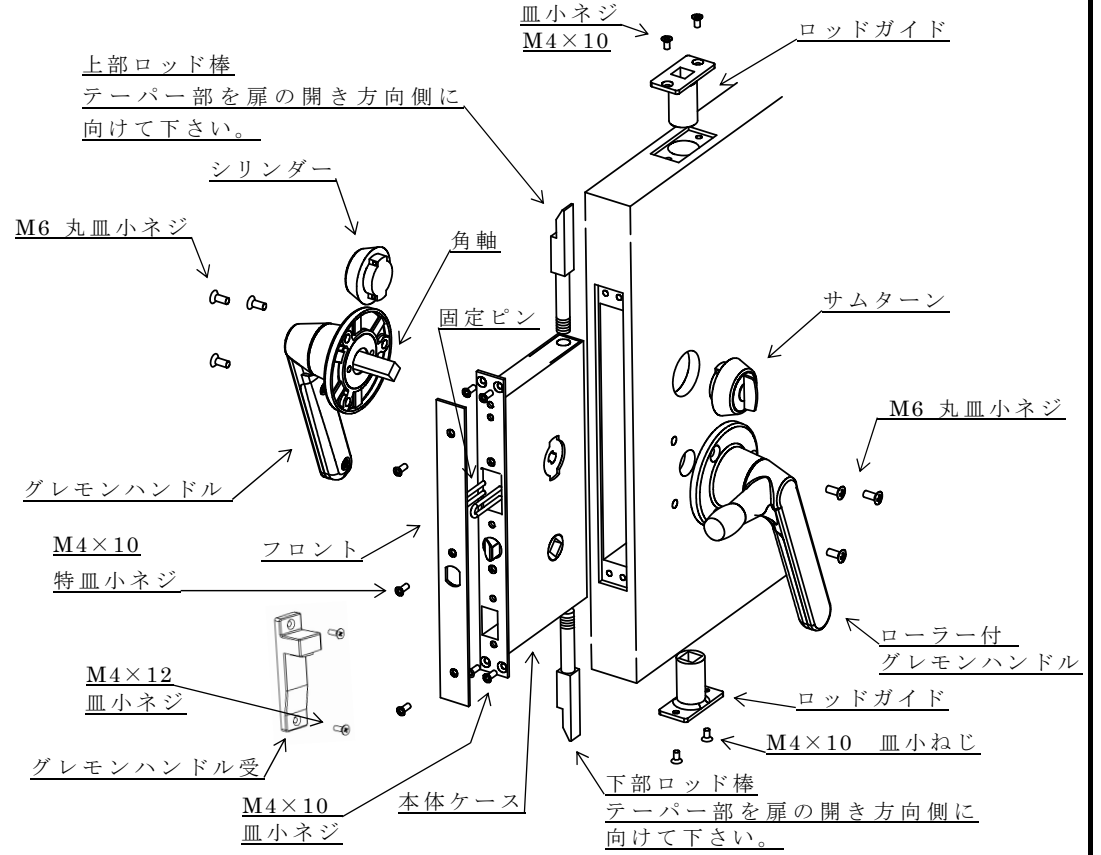


扉側部品の取付け

- 1) 本体ケースを皿小ネジ(4本)で固定して下さい。
- 2) フランス落し本体を皿小ネジ(2本)で固定して下さい。
- 3) 上下ロッド棒を扉上下端より挿入し、本体ケースのネジ穴に捻込んで下さい。(扉端面まで)ロッド棒の位置は、上部チリ(3mm)下部チリ(6mm)を基準としています。上下のチリ寸法が変わる場合には、ロッド棒の位置を調整して下さい。
- 5) 上下ロッドガイドを、ロッド棒の向きを確認し、特皿小ネジ(各2本)で固定して下さい。
- 6) トリガー受を特皿小ネジ(4本)で固定して下さい。

グレモンハンドル、受けの取付け

- 1) ハンドルに角軸を挿入し、本体ケースの角穴を貫通させ、丸皿小ネジ(3本)で固定して下さい。※ハンドルの角度は、グレモン本体に角軸を入れる角度で調整して下さい。
- 2) 反対側のハンドルのハンドル角穴に角軸を挿入し、丸皿小ネジ(3本)で固定して下さい。召し合せ部に、グレモンハンドル受けを皿小ねじ(2本)で固定して下さい。
- 3) 取付基板取付け後、グレモンハンドル受けをトラス小ねじ(4本)で固定して下さい。(注:内外の位置調整後、完全に固定して下さい。)



シリンダー、サムターンの取付け

<MIWAの場合>

- 1) 固定ピン(2本)を引き出して下さい。
- 2) シリンダーを、MIWAマークを上にしてケース穴に挿入し、固定ピンを差し込み固定して下さい。(注:固定ピンの赤色が、ケース外側になるように差し込んで下さい。)
- 3) サムターンを、ツマミを垂直にしてケース穴に挿入し、固定ピンを押し込み取付けて下さい。(注:固定ピンの赤色がケース外側になるように差し込んで下さい。)
- 4) フロントを、特皿小ネジ(3本)で固定して下さい。

<GOALの場合>

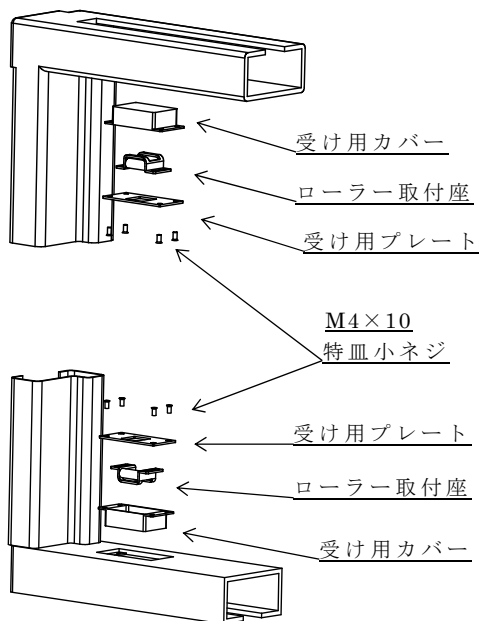
- 1) 固定ピン(2本)を引き出して下さい。
- 2) シリンダーのゴールマークを上にしてケース穴に挿入し、固定ピンを差し込み、固定して下さい。
- 3) 1) サムターンのネジ(1本)を外し、ツマミを外して下さい。
ロ) サムターンをケース穴に挿入し、固定ピンを差し込み、ネジ(2本)で固定して下さい。
ハ) ツマミをネジ(1本)で固定して下さい。
- 4) フロントを、特皿小ネジ(3本)で固定して下さい。

枠側部品の取付け

- 1) 上下受けのローラー取付座、受け用カバー、受け用プレートを特皿小ネジ(4本)で固定して下さい。その際、扉の開き方向にローラーが来るように、向きを合わせて下さい。

<上下ローラー受け調整方法>

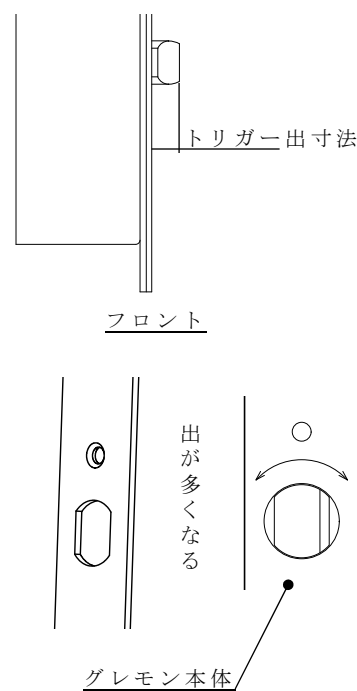
上下ローラー受けは、受け用プレートとローラー取付座のかみ合いを移動する事により、引寄せ量を調整することができます。ハンドルの回転が重い場合は、ネジを緩めてローラー位置を調整して下さい。

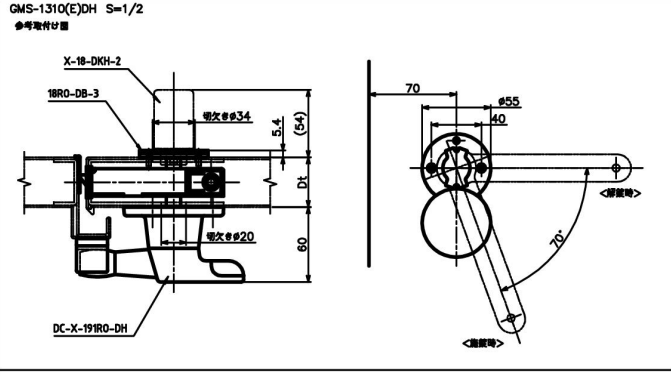
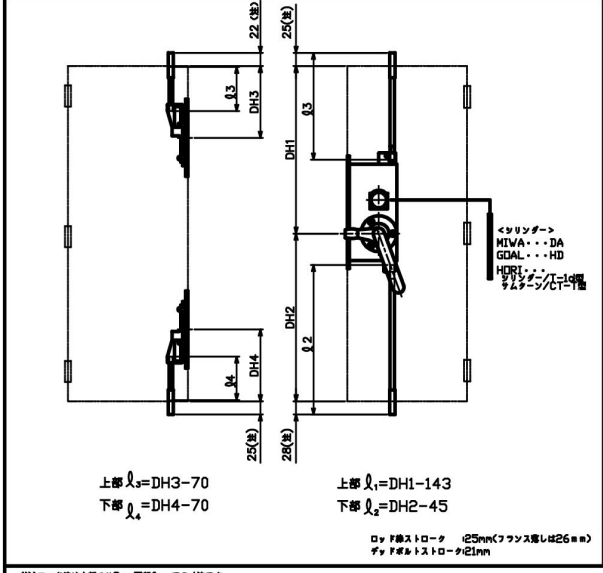


トリガーの調整

(調整有効 1mm~15mm)

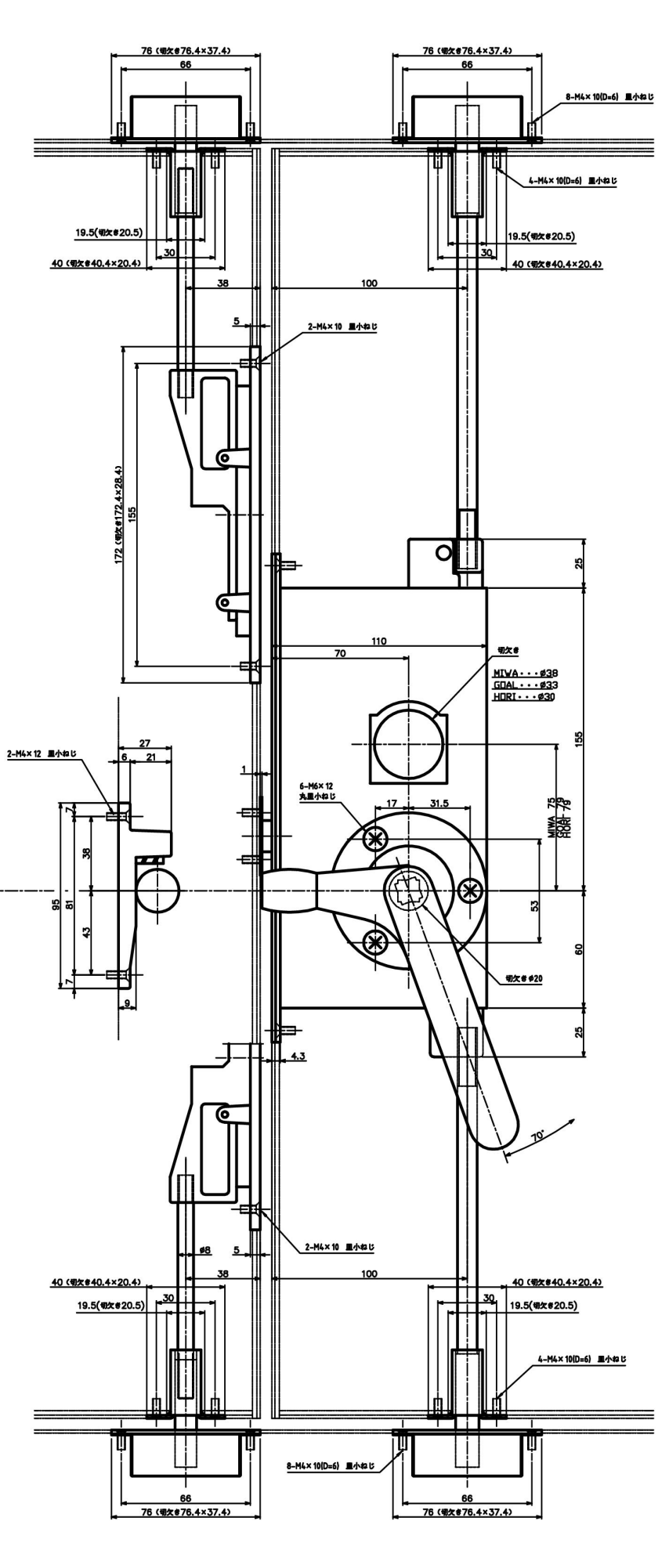
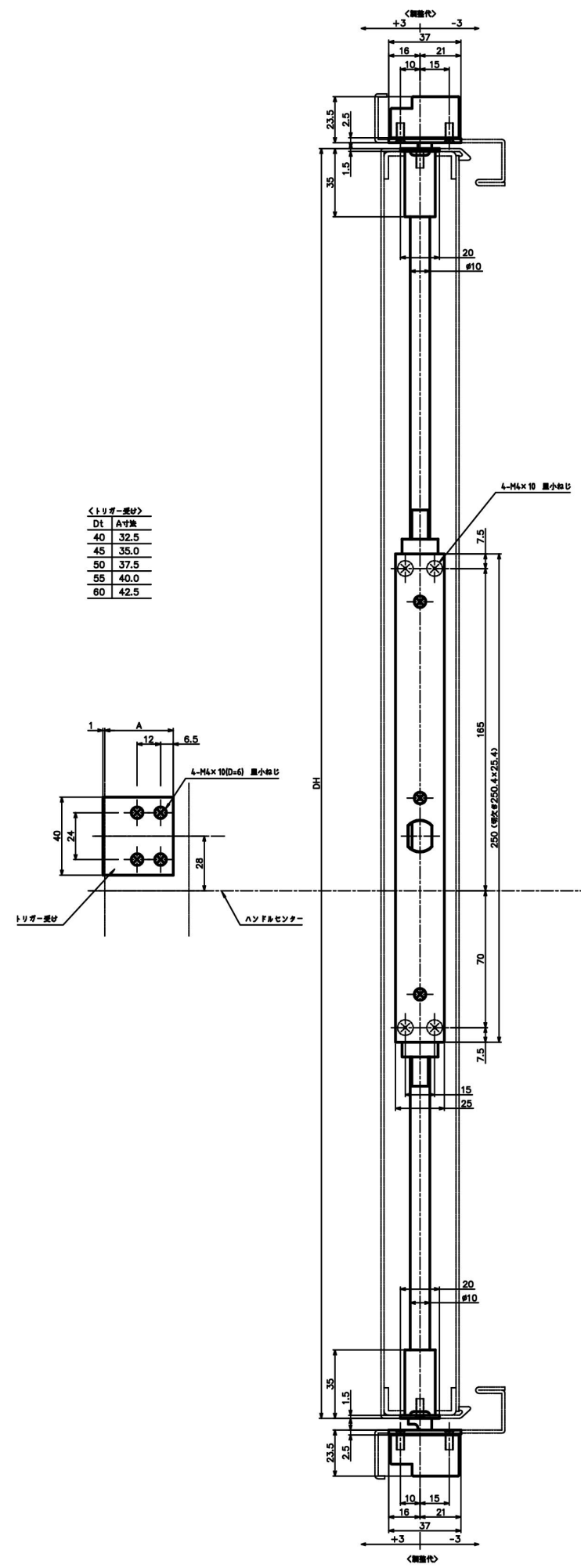
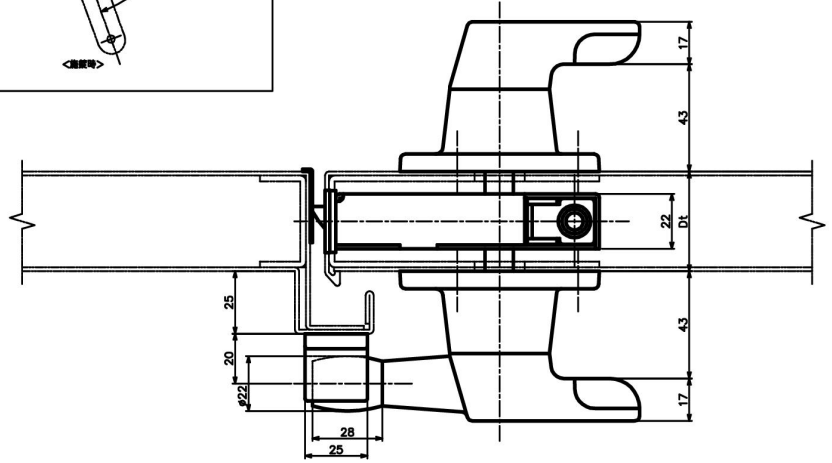
- 本装置は、扉開放時にグレモンハンドルを回した時、床面等にキズをつける事がないようにするため、トリガーが付いています。
- トリガーは、フロント面より 10mm の出寸法にセットしてあります。扉のチリ寸法 4~6mm の範囲内では、調整の必要はありません。
- 調整方法
 - 1) フロントを外して下さい。
 - 2) 扉を閉める時、トリガーとストライクとの当たりがきつい場合、トリガーを時計回りに回転し、出寸法を少なくして下さい。閉扉時にハンドルが回らない場合、トリガーを反時計回りに回転し、出寸法を多くして下さい。1回転で約 1mm の調整が出来ます。
 - 3) フロントを取付けて下さい。





品番	品名	数量	取付寸
GMS-1300-20	シリンダ本体	1	M4×10 最小径 (48)
DC-800AT-M	フランス製	2	M4×10 最小径 (48)
DC-X-19R0	ロータリシリンダ	1	M8×12 最小径 (58)
DC-FX-40	シリンダ	1	M4×12 最小径 (28)
GP-120-1500	クランプ	1	
GP-120-1000	クランプ	1	
GP-110-390	クランプ	2	
GP-50-(D)	トリガースタンプ	1	M4×10 (D=6) 最小径 (48)
GP-70S	トリガースタンプホルダ	2	M4×10 (D=6) 最小径 (48)
GP-90S	トリガースタンプホルダ	2	M4×10 (D=6) 最小径 (28)

(注) ロッド F 部は上部より 3mm 下部 6mm の寸法です。
フランス製のロッド F 部の標準寸法 (390mm) をご使用の場合は
DH3=DH4=480mm とお選びください。



DL	A
40	32.5
45	35.0
50	37.5
55	40.0
60	42.5

