

扉側部品の取付け

- 1) 本体ケースを皿小ねじ(4本)で固定して下さい。
- 2) 上下ロッド棒を扉上下端より挿入し、本体ケースのネジ穴に捻込んで下さい。(扉端面まで)ロッド棒の位置は、上部チリ(3mm)下部チリ(6mm)を基準としています。上下のチリ寸法が変わる場合には、ロッド棒の位置を調整して下さい。
- 3) 上下ロッドガイドをロッド棒の向きを確認し、特皿小ネジ(各2本)で固定して下さい。
- 4) トリガー受を、特皿小ネジ(4本)で子扉側に固定して下さい。

グレモンハンドル、受けの取付け

- 1) ハンドルに角軸を挿入し、本体ケースの角穴を貫通させ、丸皿小ネジ(3本)で固定して下さい。※ハンドルの角度は、グレモン本体に角軸を入れる角度で調整して下さい。
- 2) 反対側のハンドルのハンドル角穴に角軸を挿入し、丸皿小ネジ(3本)で固定して下さい。

シリンダー、サムターンの取付け

<MIWAの場合>

- 1) 固定ピンを引き出して下さい。
- 2) シリンダーのMIWAマークを上にしてケース穴に挿入し、固定ピンを押し込み取付けて下さい。(注 赤色の面がハンドル側になるように取付けてください。)
- 3) サムターンはツマミを垂直にしてケース穴に挿入し、固定ピンを押し込み取付けて下さい。(注 赤色の面がハンドル側になるように取付けてください。)
- 4) フロントをビス(3本)にて取付けて下さい。

<GOALの場合>

- 1) 固定ピンを引き出して下さい。
- 2) シリンダーのゴールマークを上にしてケース穴に挿入し、固定ピンを押し込み取付けて下さい。
- 3) 1) サムターンのツマミを外して下さい。
ロ) 固定ピンを押し込みビスにて取付けて下さい。
ハ) ビスにてツマミを取付けて下さい。
- 4) フロントをビス(3本)にて取付けて下さい。

枠側部品の取付け

- 1) 上下受け、の取付けに必要な穴を加工して下さい。
- 2) 上下受けのローラー取付座を扉の開き方向に合わせて、受け用カバー、受け用プレートと共にビス(4本)にて取付けて下さい。

<上下ローラー受け調整方法>

上下ローラー受けは、受け用プレートとローラー取付座のかみ合いを移動する事により、引寄せ量を調整することができます。ハンドルの回転が重い場合等は、再度、ビスを緩めてローラー位置を調整して下さい。

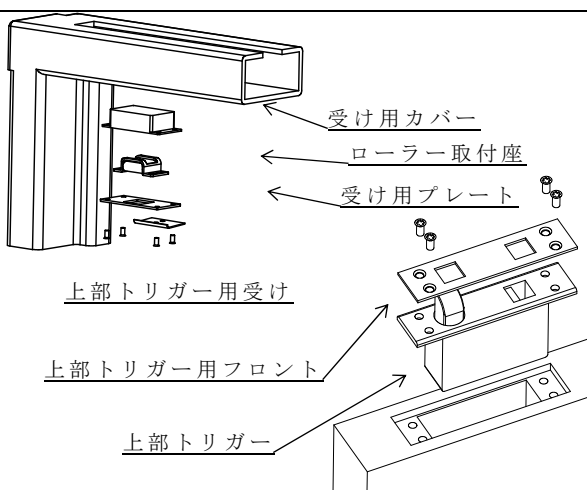
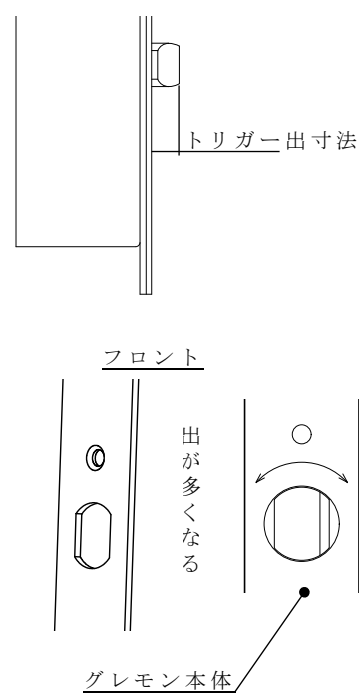
トリガーの調整

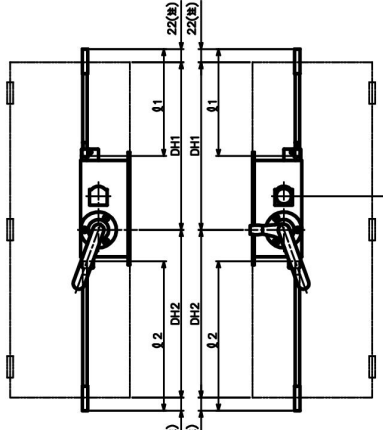
(調整有効 1mm~15mm)

- 本装置は扉開放時にハンドルを回した時、床面等にキズをつける事がないようにトリガーが付いています。
- トリガーは扉開放時にフロント面より10mmの寸法にセットしてあります。扉のチリ寸法 4~6mmの範囲内では調整なしで使用できます。
- 調整方法
 - 1) フロントのビス(3本)を外して下さい。
 - 2) 扉のチリが少なく扉を閉める時、トリガーとストライクとの当たりがきつい場合、トリガーを回し出寸法を少なくして下さい。逆にチリが大きく、閉扉状態時にハンドルが回らない場合トリガーを回し出寸法を多くして下さい。1回転で約1mmの調整が出来ます。
 - 3) フロントをビス(3本)にて取付けて下さい。

上部トリガー装置

- 1) 上部トリガーの取付け穴を加工して下さい。
- 2) 上部トリガーのビス(4本)にて取付けて下さい。上部トリガー受けは、上部ローラー受けと共にビス(2本)にて取付けて下さい。





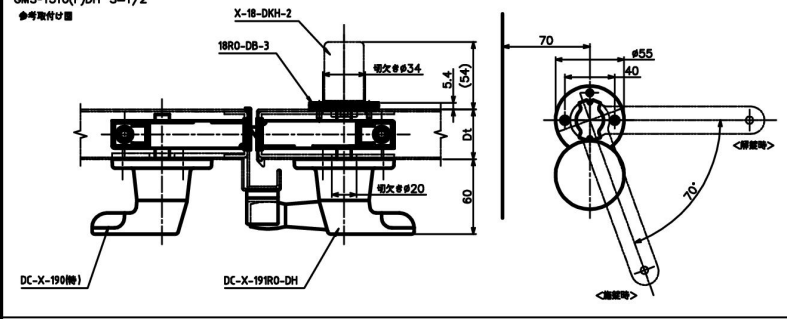
上部 見方DH1-143
下部 見方DH2-45

＜トリガー＞
MVA...DA
GDAL...HD
HORI...E30
トリガー/トリガー受け

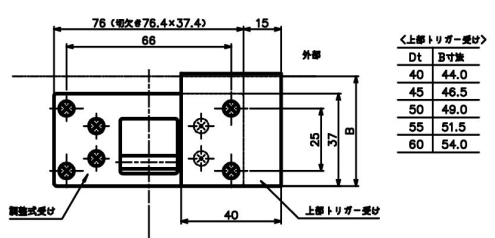
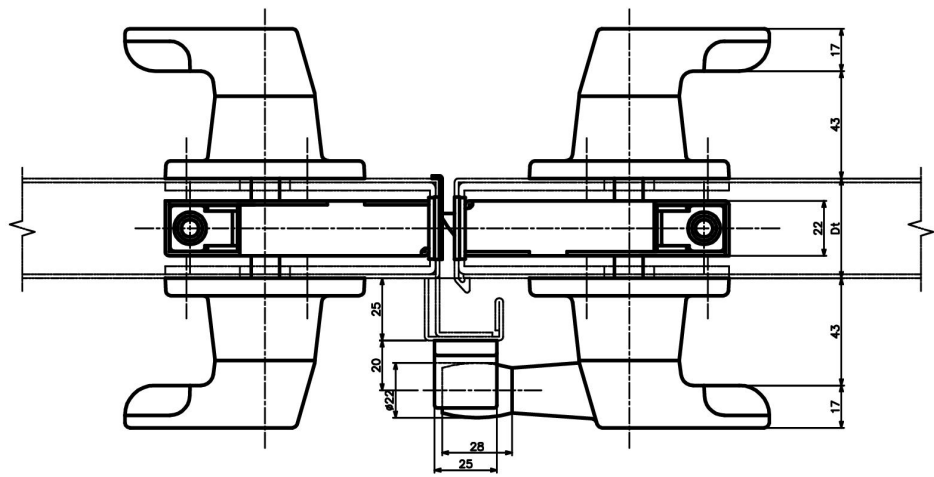
※Fボルトロープ 25mm
※Fボルトロープφ21mm

①Dロ、Fボルトは上部φ13mm下部6mmでの取付け

GMS-1310(F)DH S=1/2
参考取付け図

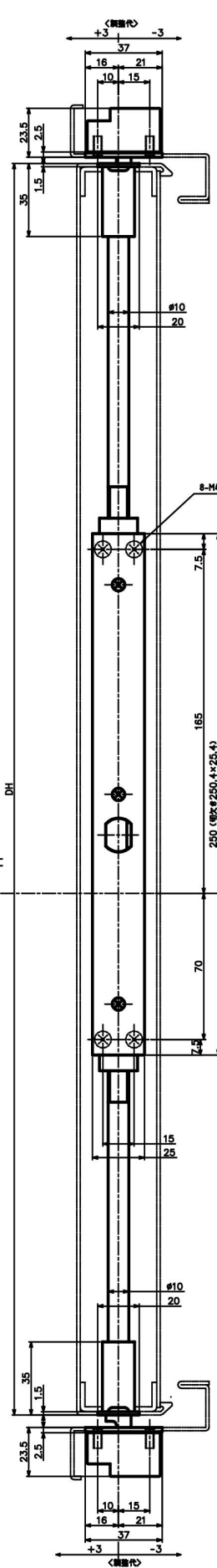


品番	品名	数量	取付け
GMS-1300-20	グレンモン機本体	1	M4×10最小径 (4本)
GMS-1300-40	グレンモン機本体	1	M4×10最小径 (4本)
DC-X-191RO	グレンモンハンドル	1	M8×12最小径 (5本)
DC-X-190	グレンモンハンドル	1	M8×12最小径 (5本)
DC-FX-40	グレンモンハンドル受け	1	M4×12最小径 (2本)
GP-120-1500	キックアップ#Dロ Fボルト	2	
GP-120-1000	キックアップ#Dロ Fボルト	2	
GP-50-(D)	トリガー受け	1	M4×10 (D=6) 最小径 (4本)
GP-70S	調整式受け	4	M4×10 (D=6) 最小径 (4本)
GP-90S	Dロ Fボルト	3	M4×10 (D=6) 最小径 (2本)
GP-JT-(D)	上部トリガー	1	M4×10 (D=6) 最小径 (4本)



＜上部トリガー受け＞

Dt	取付け
40	44.0
45	46.5
50	49.0
55	51.5
60	54.0



＜トリガー受け＞

Dt	取付け
40	32.5
45	35.0
50	37.5
55	40.0
60	42.5

