

扉側部品の取付

- 1) 各部品の取付に必要な穴を加工して下さい。
- 2) 本体ケースをビス(4本)にて取付けて下さい。
- 3) 上下ロッド棒を扉上下端より挿入し、本体ケースのネジ穴に捻込んで下さい。
ロッド棒の向きに注意して下さい。(段差の先が長い側(50mm)が本体側です)
ロッド棒の捻り込み位置は、上部チリ(3mm)下部チリ(6mm)を基準としています。
上下のチリ寸法が変わる場合には、捻り込み量を調整して下さい。
- 4) 上下ロッドガイドはロッド棒キャップ締め付け方向を確認し、ビス(各2本)にて取付けて下さい。
- 5) トリガー受はビス(4本)にて子扉側に取付けて下さい。

シリンダー、サムターンの取付

<MIWAの場合>

- 1) シリンダー・サムターンを本体ケース取付穴に奥までねじ込んでから、MIWAマークが上部になる位置まで戻して下さい。
(注 サムターンのツマミは垂直になるようにして下さい。)
- 2) フロント側よりセットビスをねじ込み、固定して下さい。
(注 シリンダー・サムターンを左右に回し、位置を調整しながらねじ込んで下さい。)
- 3) フロントをビス(3本)にて取付けて下さい。

<GOALの場合>

- 1) シリンダー・サムターンを本体ケース取付穴に差し込み、マークが上になる様に45°回転させてフロント側よりピンを差し込み、固定して下さい。
- 2) フロントをビス(3本)にて取付けて下さい。

<SHOWAの場合>

- 1) シリンダー・サムターンを本体ケース取付穴に、マークが上になる様に差し込み、フロント側よりピンを差し込み、固定して下さい。
(サムターンのツマミは垂直になるようにして下さい。)
- 2) フロントをビス(3本)にて取付けて下さい。

ハンドルの取付

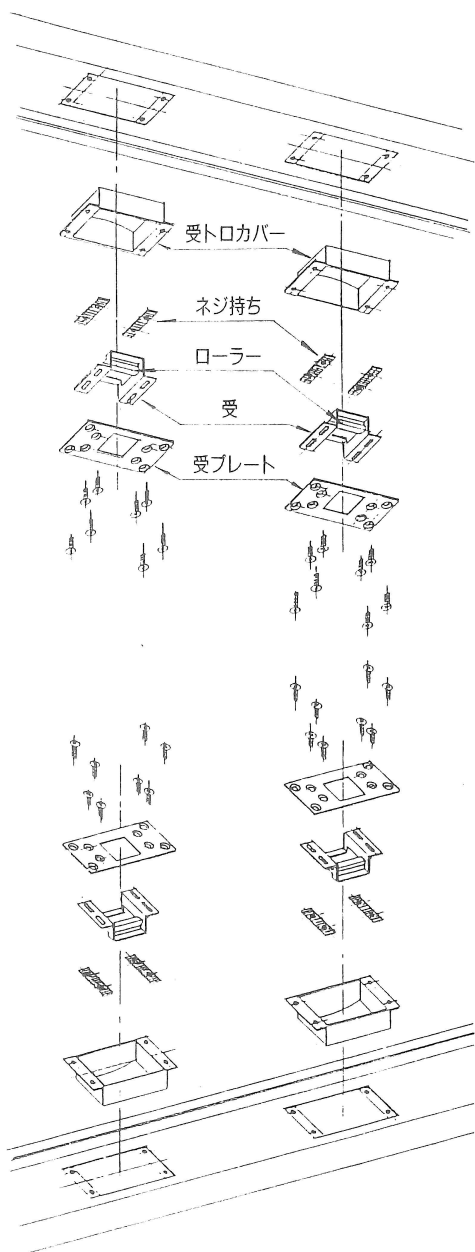
- 1) 片側のハンドルに角軸を挿入し、本体ケースの角穴を貫通させビス(3本)にて取付けて下さい。
- 2) 反対側のハンドルのハンドル角穴をハンドル軸に合わせ、ビス(3本)にて取付けて下さい。

枠側部品の取付

- 1) 上下受けの取付に必要な穴を加工して下さい。
- 2) 上下受けのローラー取付座を扉の開き方向に合わせて、受け用プレート、受け用プレートと共にビス(4本)にて取付けて下さい。

<上下ローラー受け調整方法>

上下ローラー受けは、受け用プレートとローラー取付座のかみ合いを移動する事により、引寄せ量を調整する事ができます
ハンドルの回転が重い場合等は、再度ビスを緩めてローラー位置を調整して下さい。



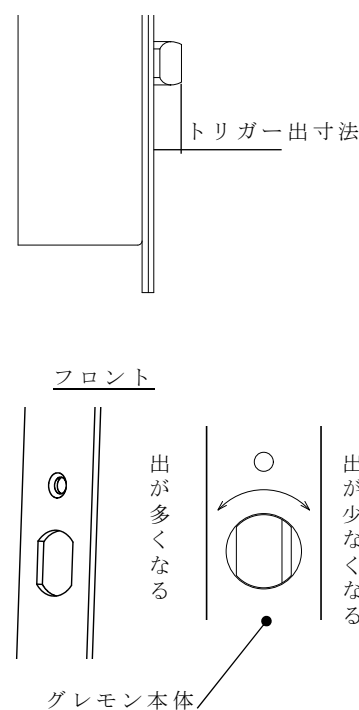
トリガーの調整

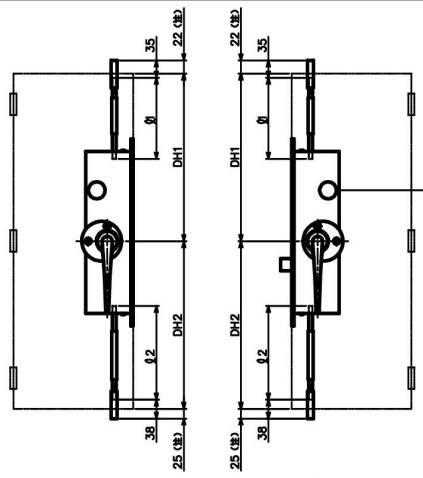
(調整有効 1mm~15mm)

- 本装置は扉開放時にハンドルを回した時、床面等にキズをつける事がないようにトリガーが付いています
- トリガーは扉開放時にフロント面より10mmの出寸法にセットしてあります
扉のチリ寸法 4~6mmの範囲内では調整なしで使用できます。

○ 調整方法

- 1) フロントのビス(3本)を外して下さい
- 2) 扉のチリが少なく扉を閉める時、トリガーとストライクとの当たりがきつい場合、トリガーを回し出寸法を少なくして下さい。逆にチリが大きく、閉扉状態時にハンドルが回らない場合トリガーを回し出寸法を多くして下さい。1回転で約1mmの調整が出来ます。
- 3) フロントをビス(3本)にて取付けて下さい。



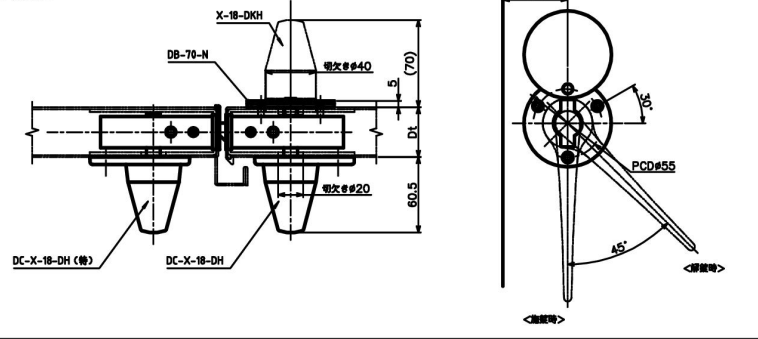


上部 L_1 = DH1-178
下部 L_2 = DH2-143

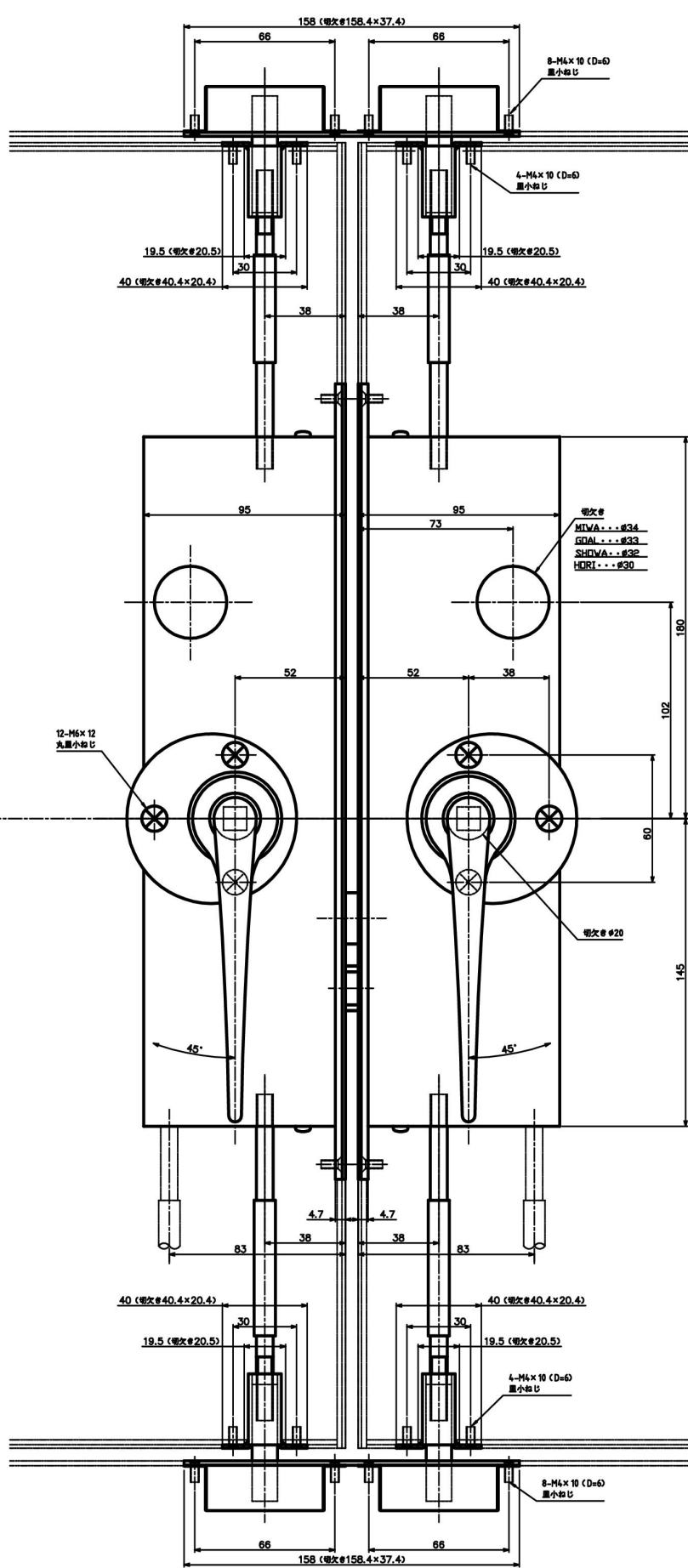
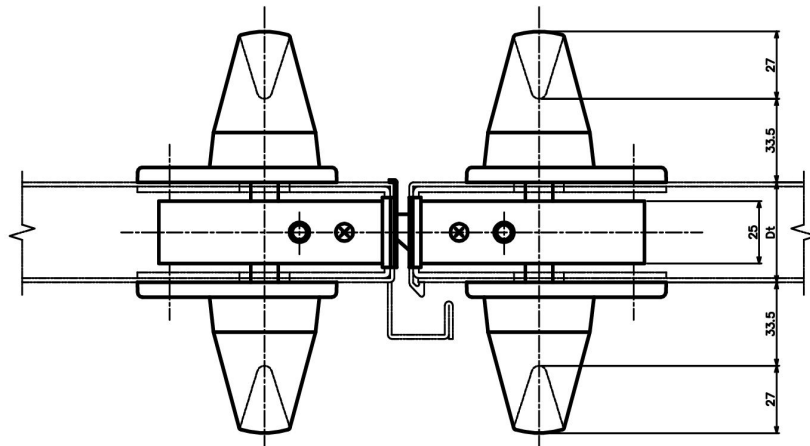
ロフスローク ②5mm
デフスローク ②2mm

(注)ロフスロークは上部F13mm下部G1mmでの寸法です

GMS-1010(B)DH S=1/2
参考図面



セット品			
品番	品名	数量	取付寸法
GMS-1000-10	ドレモン調整本体	1	M4×10 最小寸法 (4本)
GMS-1000-30	ドレモン調整本体	1	M4×10 最小寸法 (4本)
DC-X-18	ドレモンハンドル	2	M8×12 最小寸法 (2本)
GP-100-1500	ロフスロークキャップ	2	
GP-100-1000	ロフスロークキャップ	2	
GP-60-(D1)	トリガー受け	1	M4×10 (D=6) 最小寸法 (2本)
GP-70WS	調整式受け	2	M4×10 (D=6) 最小寸法 (2本)
GP-90S	ロフスローク	4	M4×10 (D=6) 最小寸法 (2本)



トリガー受け (GP-60-D1)	D1 (A寸)
40	34.0
45	36.5
50	39.0
55	41.5
60	44.0

