

## 扉側部品の取付け

- 1) 本体ケースを皿小ネジ(4本)で固定して下さい。
- 2) 上下ロッド棒を扉上下端より挿入し、本体ケースのネジ穴に捻込んで下さい。(扉端面まで)ロッド棒の位置は、上部チリ(3mm)下部チリ(6mm)を基準としています。上下のチリ寸法が変わる場合には、ロッド棒の位置を調整して下さい。
- 3) 上下のロッドガイドを、ロッド棒の向きを確認し、特皿小ネジ(各2本)で固定して下さい。

## グレモンハンドル、受けの取付け

- 1) ハンドルに角軸を挿入し、本体ケースの角穴を貫通させ、丸皿小ネジ(3本)で固定して下さい。  
※ハンドルの角度は、グレモン本体に角軸を入れる角度で調整して下さい。
- 2) 反対側のハンドルのハンドル角穴に角軸を挿入し、丸皿小ネジ(3本)で固定して下さい。
- 3) 取付基板取付け後、グレモンハンドル受けをトラス小ねじ(4本)で固定して下さい。  
(注:内外の位置調整後、完全に固定して下さい。)

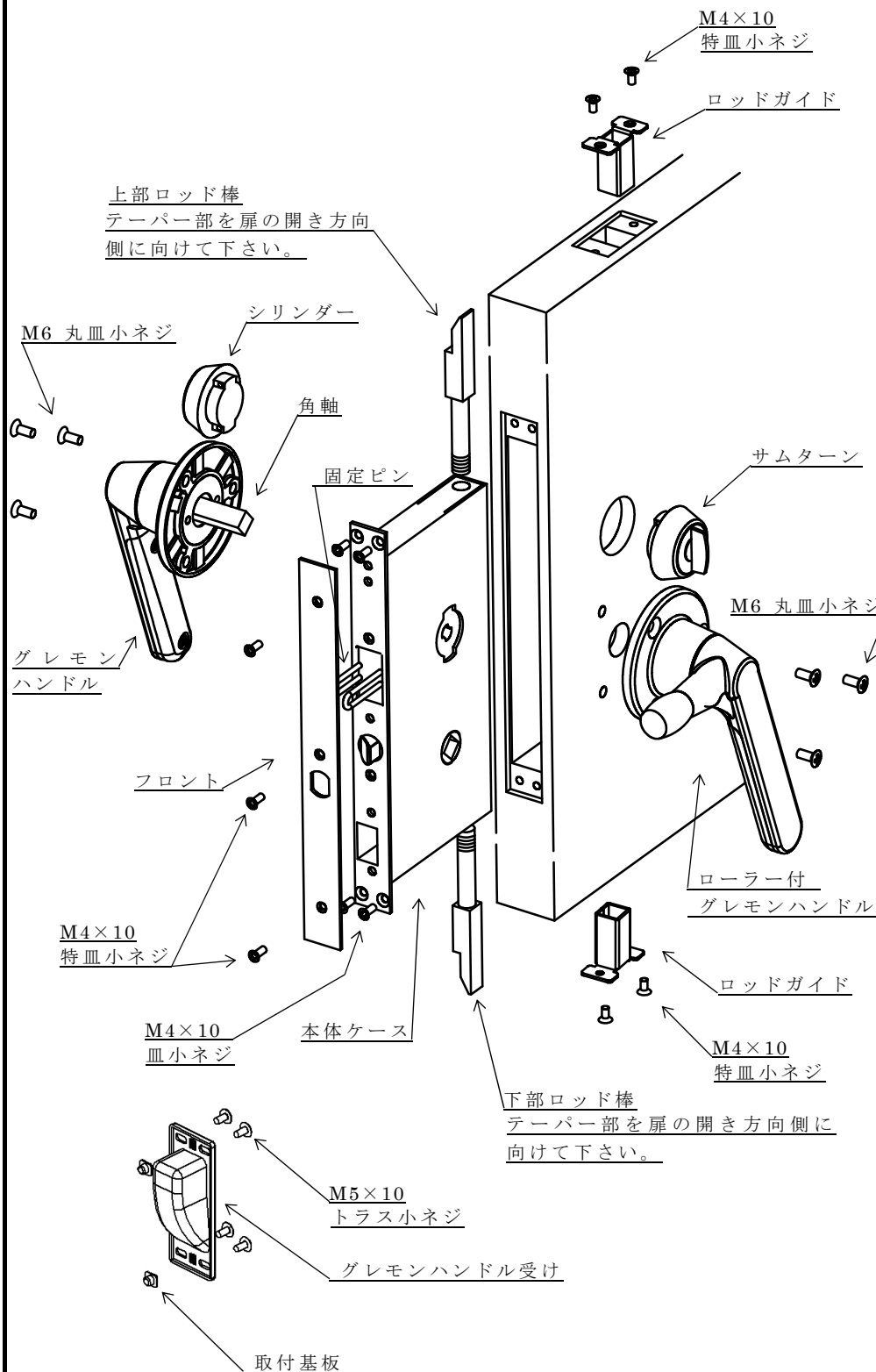
## シリンダー、サムターンの取付け

### <MIWAの場合>

- 1) 固定ピン(2本)を引き出して下さい。
- 2) シリンダーを、MIWAマークを上にしてケース穴に挿入し、固定ピンを差し込み固定して下さい。  
(注:固定ピンの赤色が、ケース外側になるように差し込んでください。)
- 3) サムターンを、ツマミを垂直にしてケース穴に挿入し、固定ピンを差し込み固定して下さい。  
(注:固定ピンの赤色が、ケース外側になるように差し込んで下さい。)
- 4) フロントを、特皿小ネジ(3本)で固定して下さい。

### <GOALの場合>

- 1) 固定ピン(2本)を引き出して下さい。
- 2) シリンダーのゴールマークを上にしてケース穴に挿入し、固定ピンを差し込み、固定して下さい。
- 3) ｲ)サムターンのネジ(1本)を外し、ツマミを外して下さい。  
ロ)サムターンをケース穴に挿入し、固定ピンを差し込み、ネジ(2本)で固定して下さい。  
ハ)ツマミをネジ(1本)で固定して下さい。
- 4) フロントを、特皿小ネジ(3本)で固定して下さい。

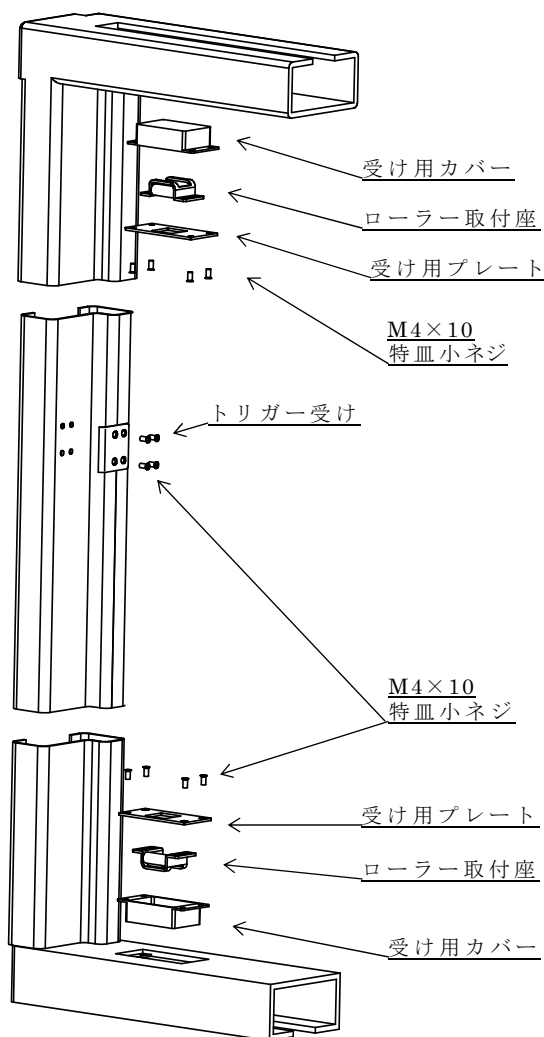


## 枠側部品の取付け

- 1) 上下ローラー受けのローラー取付座、受用カバー、受用プレートを特皿小ネジ(4本)で固定して下さい。その際、扉の開き方向にローラーが来るように、向きを合わせて下さい。
- 2) トリガー受けを、特皿小ネジ(4本)で固定して下さい。

### <上下ローラー受け調整方法>

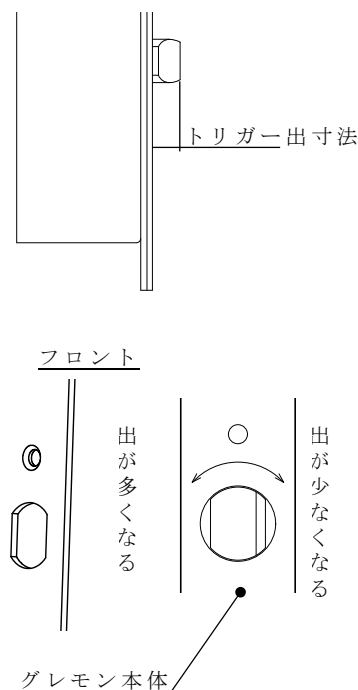
上下ローラー受けは、受け用プレートとローラー取付座のかみ合いを移動する事により、引寄せ量を調整することができます。  
グレモンハンドルの回転が重い場合は、ネジを緩めてローラー位置を調整して下さい。

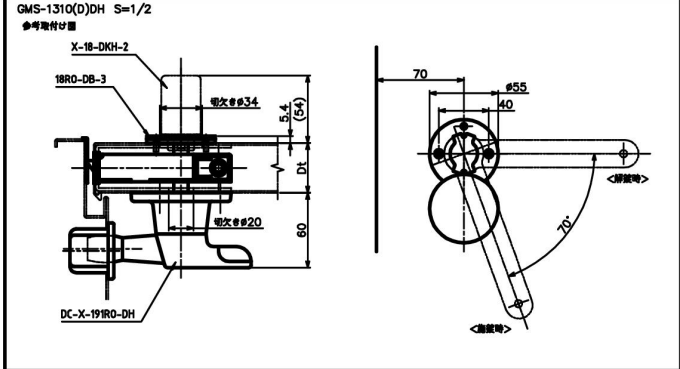
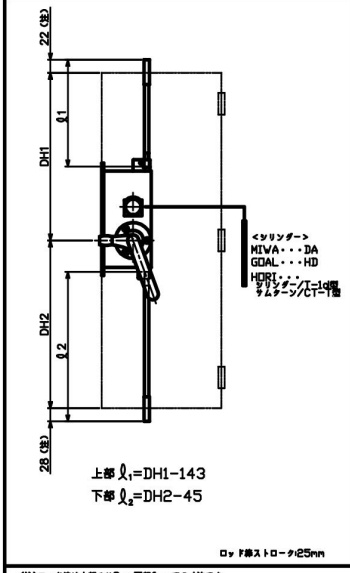


## トリガーの調整

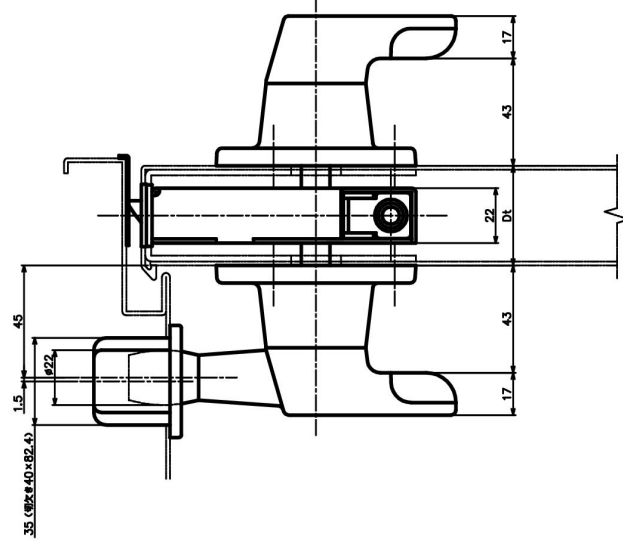
(調整有効 1mm~15mm)

- 本装置は、扉開放時にグレモンハンドルを回した時、床面等にキズをつける事がないようにするため、トリガーが付いています。
- トリガーは、フロント面より10mmの出寸法にセットしてあります。  
扉のチリ寸法 4~6mm の範囲内では、調整の必要はありません。
- 調整方法
  - 1) フロントを外して下さい。
  - 2) 扉を閉める際、トリガーとストライクとの当たりがきつい場合、トリガーを時計回りに回転し、出寸法を少なくして下さい。  
閉扉時にハンドルが回らない場合、トリガーを反時計回りに回転し、出寸法を多くして下さい。  
1回転で約1mmの調整が出来ます。
  - 3) フロントを取付けて下さい。





品番	品名	数量	取付寸法
GMS-1300-20	グレンモン機本体	1	M4×10 最小寸法 (4本)
DC-X-19R0	ローラー付グレンモンハンドル	1	M8×12 最小寸法 (5本)
DC-FX-50	グレンモンハンドル	1	M5×12 トラス寸法 (4本)
GP-120-1500	グレンモンハンドル	1	
GP-120-1000	グレンモンハンドル	1	
GP-40-(D)	トリガー	1	M4×10 (D=6) 最小寸法 (4本)
GP-70S	トリガー	2	M4×10 (D=6) 最小寸法 (4本)
GP-90S	トリガー	2	M4×10 (D=6) 最小寸法 (2本)



(注) ロック機構は上部より3mm下部6mmでの寸法です

トリガー	電次
40	35.0
45	37.5
50	40.0
55	42.5
60	45.0

