

## 扉側部品の取付

- 1) 各部品の取付けに必要な穴を加工して下さい。
- 2) 本体ケースをビス(4本)にて取付けて下さい。
- 3) フランス落とし本体をビス(2本)にて取付けて下さい。
- 4) 上下ロッド棒を扉上下端より挿入し、本体ケースのネジ穴に捻込んで下さい。  
ロッド棒の向きに注意して下さい。(段差の先が長い側(50mm)が本体側です)  
ロッド棒の捻り込み位置は、上部チリ(3mm)下部チリ(6mm)を基準としています。  
上下のチリ寸法が変わる場合には、捻り込み量を調整して下さい。
- 5) 上下ロッドガイドはロッド棒キャップ締め付け方向を確認し、ビス(各2本)にて取付けて下さい。
- 6) トリガー受はビス(4本)にて取付けて下さい。

## シリンダー、サムターンの取付

### <MIWAの場合>

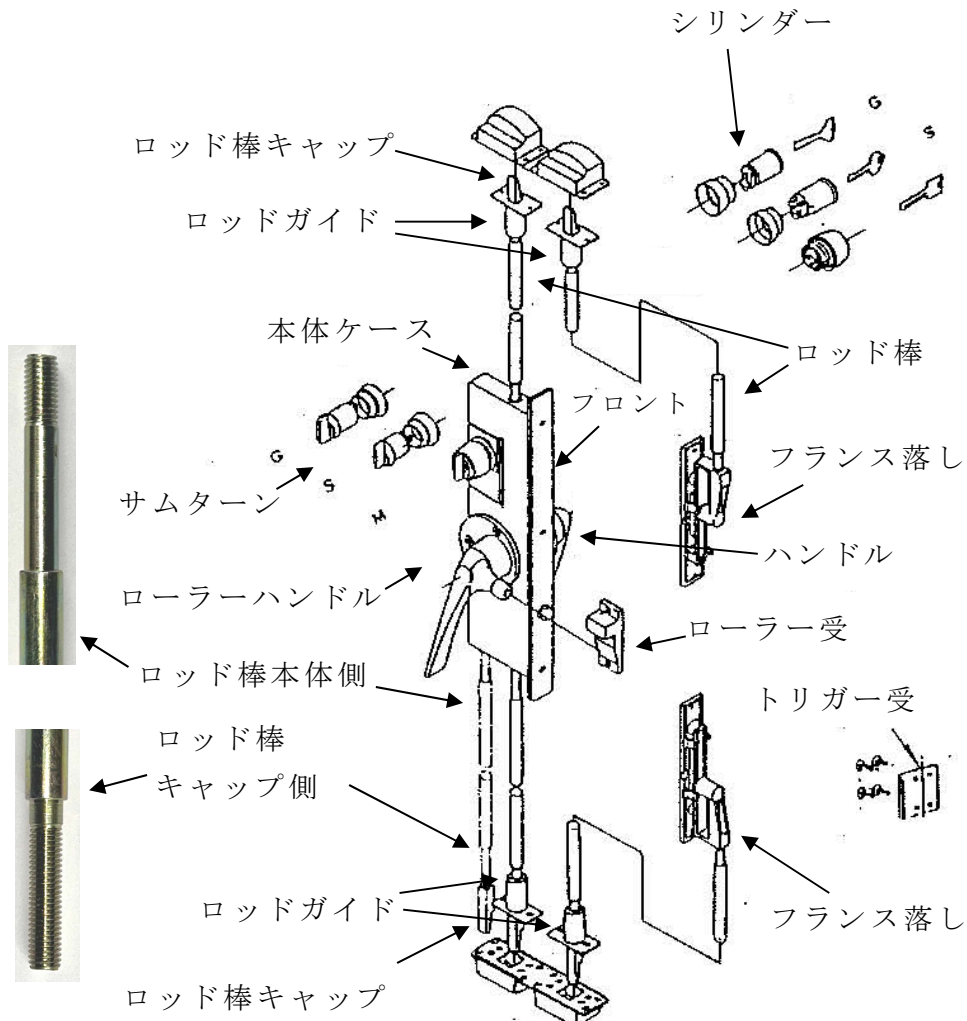
- 1) シリンダー・サムターンを本体ケース取付穴に奥までねじ込んでから、MIWAマークが上部になる位置まで戻して下さい。  
(注 サムターンのツマミは垂直になるようにして下さい。)
- 2) フロント側よりセットビスをねじ込み、固定して下さい。  
(注 シリンダー・サムターンを左右に回し、位置を調整しながらねじ込んで下さい。)
- 3) フロントをビス(3本)にて取付けて下さい。

### <GOALの場合>

- 1) シリンダー・サムターンを本体ケース取付穴に差し込み、マークが上になる様に45°回転させてフロント側よりピンを差し込み、固定して下さい。
- 2) フロントをビス(3本)にて取付けて下さい。

### <SHOWAの場合>

- 1) シリンダー・サムターンを本体ケース取付穴に、マークが上になる様に差し込み、フロント側よりピンを差し込み、固定して下さい。  
(サムターンのツマミは垂直になるようにして下さい。)
- 2) フロントをビス(3本)にて取付けて下さい。



## ハンドルの取付

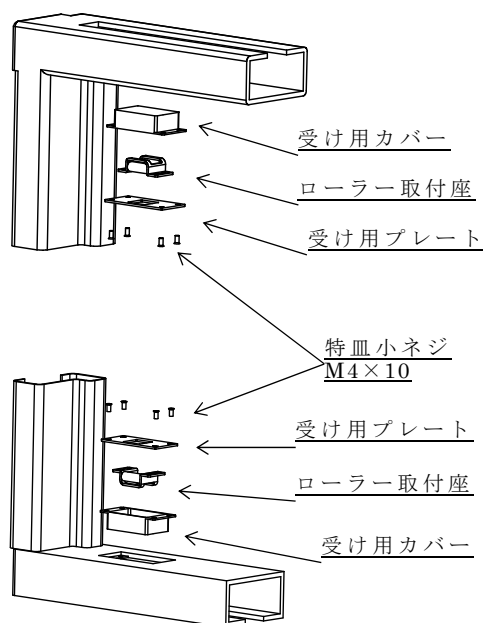
- 1) 片側のハンドルに角軸を挿入し、本体ケースの角穴を貫通させビス(3本)にて取付けて下さい。
- 2) 反対側のハンドルのハンドル角穴をハンドル軸に合わせ、ビス(3本)にて取付けて下さい。  
召し合せ部に、ローラーハンドル受けを取付ビス(2本)にて取付けて下さい。

## 枠側部品の取付

- 1) 上下受け、の取付けに必要な穴を加工して下さい。
- 2) 上下受けのローラー取付座を扉の開き方向に合わせて、受け用カバー、受け用プレートと共にビス(4本)にて取付けて下さい。

### <上下ローラー受け調整方法>

上下ローラー受けは、受け用プレートとローラー取付座のかみ合いを移動する事により、引寄せ量を調整することができます。  
ハンドルの回転が重い場合等は、再度、ビスを緩めてローラー位置を調整して下さい。



## トリガーの調整

(調整有効 1mm~15mm)

- 本装置は扉開放時にハンドルを回した時、床面等にキズをつける事がないようにトリガーが付いています。
- トリガーは扉開放時にフロント面より10mmの出寸法にセットしてあります。  
扉のチリ寸法 4~6mmの範囲内では調整なしで使用できます。
- 調整方法
  - 1) フロントのビス(3本)を外して下さい。
  - 2) 扉のチリが少なく扉を閉める時、トリガーとストライクとの当たりがきつい場合、トリガーを回し出寸法を少なくして下さい。逆にチリが大きく、閉扉状態時にハンドルが回らない場合トリガーを回し出寸法を多くして下さい。1回転で約1mmの調整が出来ます。
  - 3) フロントをビス(3本)にて取付けて下さい。

