

扉側部品の取付け

- 1) 本体ケースを皿小ネジ(4本)で固定して下さい。
- 2) 上下ロッド棒を扉上下端より挿入し、本体ケースのネジ穴に捻込んで下さい。
(扉端面まで)
ロッド棒の位置は、上部チリ(3mm)下部チリ(6mm)を基準としています。
上下のチリ寸法が変わる場合には、ロッド棒の位置を調整して下さい。
- 3) 上下のロッドガイドを、ロッド棒締め付け方向を確認し、特皿小ネジ(各2本)で固定して下さい。
- 4) トリガー受けはビス(4本)で子扉側に固定して下さい。

グレモンハンドルの取付け

- 1) ハンドルに角軸を挿入し、本体ケースの角穴を貫通させ、丸皿小ネジ(3本)で固定して下さい。
※ハンドルの角度は、グレモン本体に角軸を入れる角度で調整して下さい。
- 2) 反対側のハンドルのハンドル角穴に角軸を挿入し、丸皿小ネジ(3本)で固定して下さい。

シリンダー、サムターンの取付け

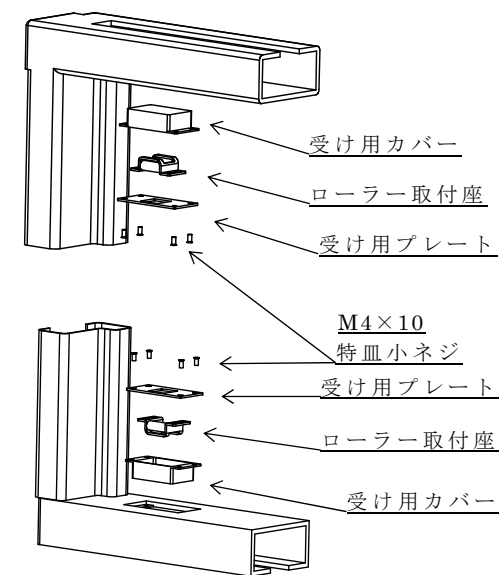
<MIWAの場合>

- 1) 固定ピン(2本)を引き出して下さい。
- 2) シリンダーを、MIWAマークを上にしてケース穴に挿入し、固定ピンを差し込み固定して下さい。
(注: 固定ピンの赤色がケース外側になるように差し込んで下さい。)
- 3) サムターンを、ツマミを垂直にしてケース穴に挿入し、固定ピンを差し込み固定して下さい。
(注: 固定ピンの赤色がケース外側になるように差し込んで下さい。)
- 4) フロントを、特皿小ネジ(3本)で固定して下さい。

<GOALの場合>

- 1) 固定ピン(2本)を引き出して下さい。
- 2) シリンダーの GOAL マークを上にしてケース穴に挿入し、固定ピンを差し込み固定して下さい。
- 3) 1) サムターンのネジ(1本)を外し、ツマミを外して下さい。
ロ) サムターンをケース穴に挿入し、固定ピンを差し込み、ネジ(2本)で固定して下さい。
ハ) ツマミをネジ(1本)で固定して下さい。
- 4) フロントを特皿小ネジ(3本)で固定して下さい。

枠側部品の取付け

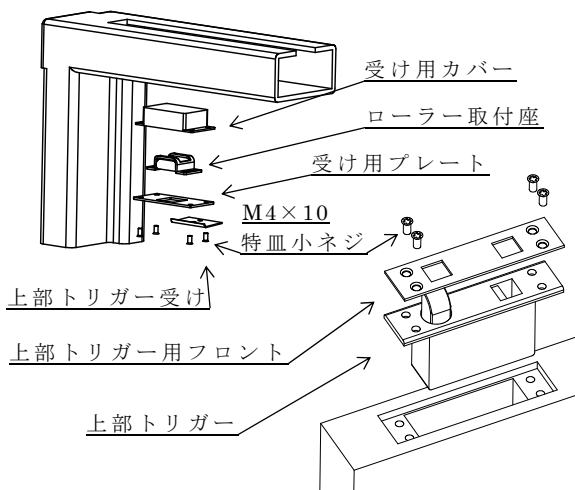


- 1) 上下ローラー受けのローラー取付座、受け用カバー、受け用プレートを、特皿小ネジ(4本)で固定して下さい。

<上下ローラー受け調整方法>

上下ローラー受けは、受け用プレートとローラー取付座のかみ合いを移動する事により、引寄せ量を調整することができます。
ハンドルの回転が重い場合は、ネジを緩めてローラー一位置を調整して下さい。

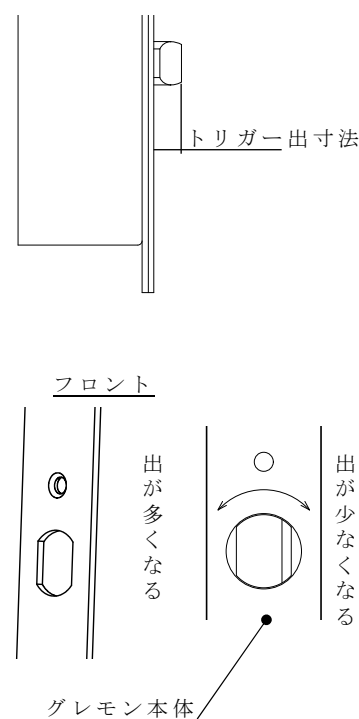
上部トリガー装置



- 1) 上部トリガーを特皿小ネジ(4本)で固定して下さい。
- 2) 上部トリガー受けを、上部ローラー受けと共に特皿小ネジ(2本)で固定して下さい。

トリガーの調整

(調整有効 1mm~15mm)



- 本装置は扉開放時にハンドルを回した時、床面等にキズをつける事がないようにするため、トリガーが付いています。
- トリガーは、フロント面より10mmの出寸法にセットしてあります。
扉のチリ寸法 4~6mmの範囲内では、調整の必要はありません。
- 調整方法
 - 1) フロントを外して下さい。
 - 2) 扉を閉める際、トリガーとストライクとの当たりがきつい場合、トリガーを時計回りに回転し、出寸法を少なくして下さい。
閉扉時にハンドルが回らない場合、トリガーを反時計回りに回転し、出寸法を多くして下さい。
1回転で約1mmの調整が出来ます。
 - 3) フロントを取付けて下さい。

