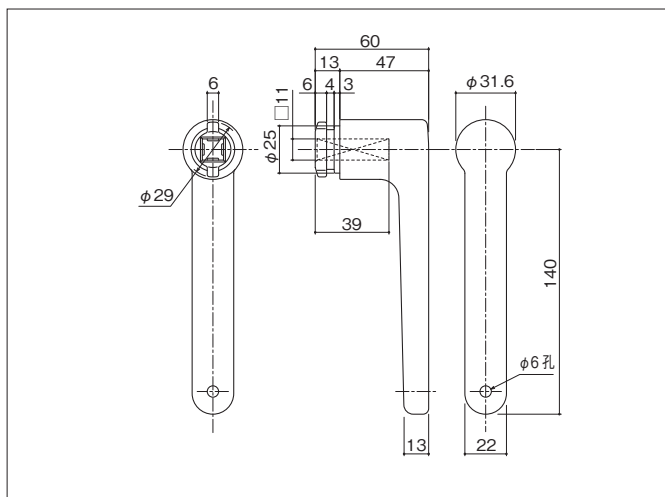


# グレモン着脱キーハンドル / 着脱ハンドル用ベース

## X-18-DKH-2

### グレモン着脱キーハンドル

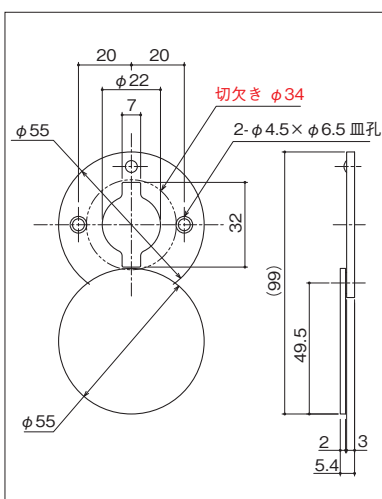
- 材 質：樹脂(キー部はステンレス製)
- 仕 上：グレー



## 18N-DB-3

### 着脱ハンドル用ベース

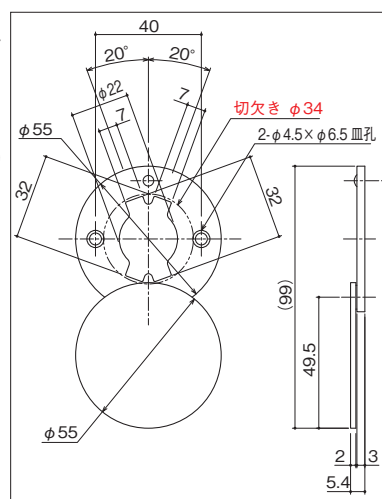
- 材 質：ステンレス
- 仕 上：ヘアライン
- セット品：M4×10(D=6) 皿小ねじ(2本)



## 18RO-DB-3

### 着脱ハンドル用ベース

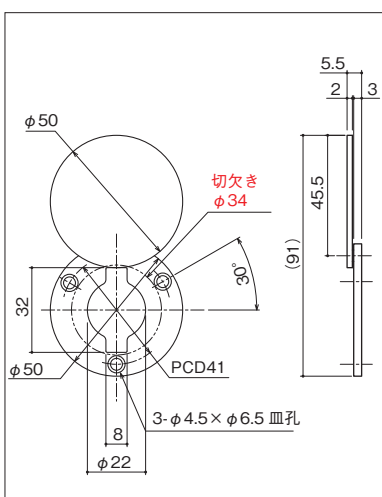
- 材 質：ステンレス
- 仕 上：ヘアライン
- セット品：M4×10(D=6) 皿小ねじ(2本)



## DB-50-N

### 着脱ハンドル用ベース

- 材 質：ステンレス
- 仕 上：ヘアライン
- セット品：M4×10(D=6) 皿小ねじ(3本)

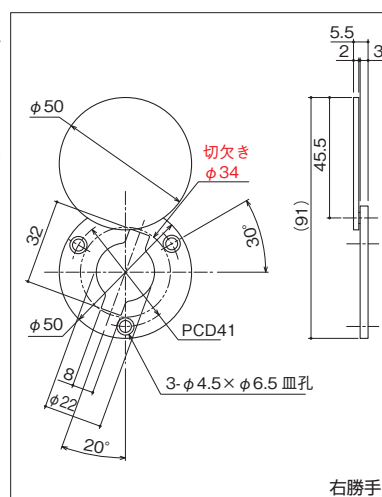


## DB-50-R

### 着脱ハンドル用ベース

- 材 質：ステンレス
- 仕 上：ヘアライン
- セット品：M4×10(D=6) 皿小ねじ(3本)

●注 記：左右勝手を  
ご指示ください



### ■グレモン着脱キーハンドル適応表

グレモン着脱キーハンドル	着脱ハンドル用ベース	グレモン締り装置
X-18-DKH-2	18N-DB-3	GMS-1300 シリーズ A / B / C GMS-1300C シリーズ A / B / C
	18RO-DB-3	GMS-1350 シリーズ A / B / C GMS-1300 シリーズ D / E / F GMS-1300C シリーズ D / E / F
	DB-50-N	GMS-1350 シリーズ D / E / F GMS-1000 シリーズ A / B / C
	DB-50-R/L	GMS-1000 シリーズ D / E / F

●注記 着脱ハンドル用ベースの左右勝手は着脱仕様時の  
固定ハンドルと同じ勝手になります。

※掲載の仕様・外観は、予告なく変更する場合がございますのでご了承ください。  
※掲載の写真は印刷の関係上、実際の色調と異なりますのでご了承ください。

