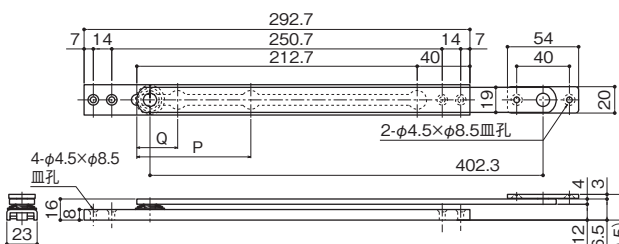


コンシールド調整器 / 角棒調整器 / 調整器

SUS-CON-400

コンシールド調整器(6バーヒンジ専用品)

- 材質: ステンレス
- 仕上: 素地
- 注記: 品番をご指示ください
- 特徴: ストップ角度  
 SUS-CON-400B: 20°・83°  
 SUS-CON-400C: 83°  
 SUS-CON-400D: 30°・60°・83°  
 SUS-CON-400E: 20°・45°・83°

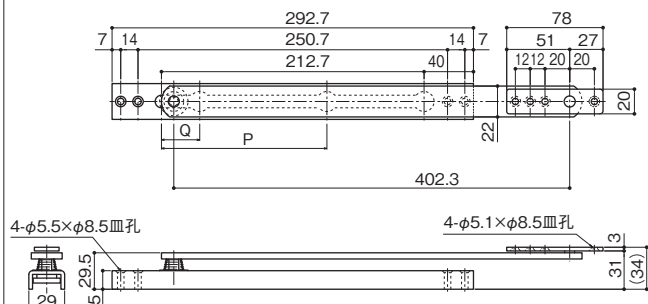


	Q	P
Bタイプ	31	
Cタイプ		
Dタイプ	50.5	134
Eタイプ	31	86.5

UC-400

コンシールド調整器(6バーヒンジ専用品)

- 材質: ステンレス
- 仕上: 素地
- 注記: 品番をご指示ください
- 特徴: ストップ角度  
 UC-400A: 20°・83°  
 UC-400B: 30°・60°・83°  
 UC-400C: 83°

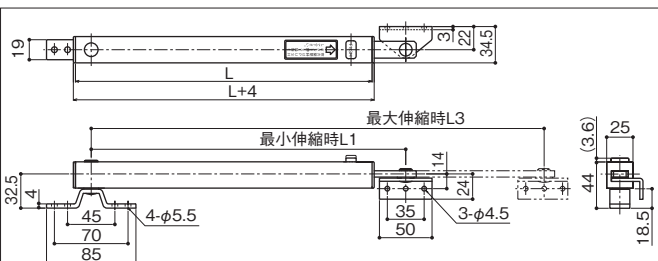


	Q	P
Aタイプ	31	
Bタイプ	50.5	134
Cタイプ		

SUS-SA-A

角棒調整器

- 材質: ステンレス
- 仕上: ヘアライン
- 注記: 品番をご指示ください
- 推奨: ストップ角度: 90°



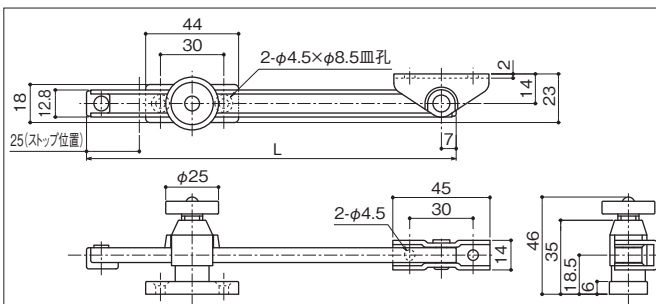
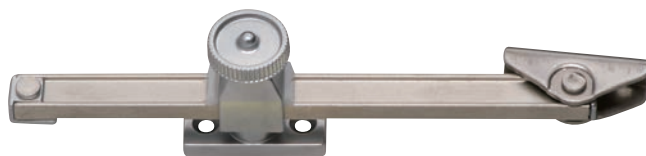
品番	L	L1	L3	使用範囲目安
SUS-SA-200-1A	155.7	176.5	252.2	W=400~500
SUS-SA-200A	220	237	365	W=500~650
SUS-SA-300A	282	299	500	W=650~850
SUS-SA-300-1A	329.5	353.5	602	W=850~1000
SUS-SA-400A	382	399	700	W=1000~1200

SUS-SA-L

〈受注生産品〉

調整器

- 材質: ステンレス 亜鉛ダイカスト
- 仕上: ステンレス部: 生地 亜鉛ダイカスト部: サチライトクロム
- 注記: L寸法をご指示ください  
 L=175・250・300・350



品番	L
SUS-SA-175	175
SUS-SA-250	250
SUS-SA-300	300
SUS-SA-350	350

ヒンジ

フランス落し  
角・丸落し

グレモン  
シリーズ

戸当り  
アームストッパー

引手  
取手

点検口  
シリーズ

引戸クロージ  
ングシステム  
びきどーる

エントランス

ラボトリー

引違い窓

開き窓

内・外倒し窓  
突出し窓

上げ下げ窓

通風換気  
口金具

金物  
その他の