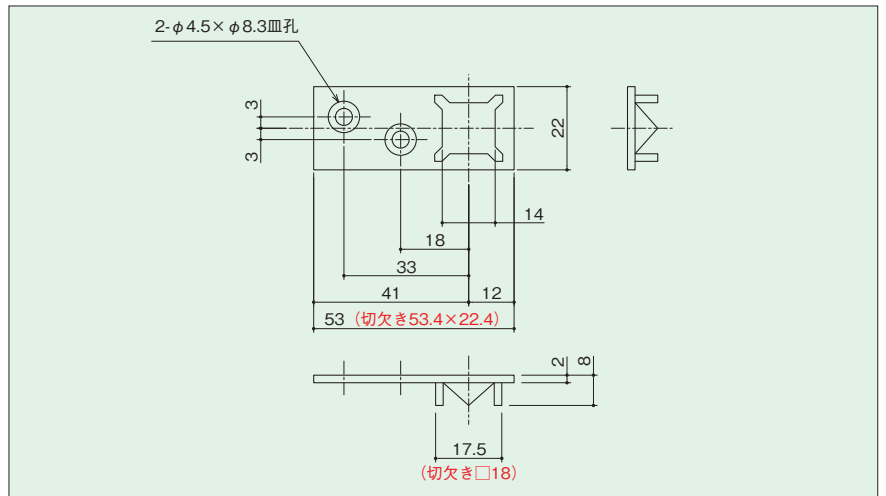
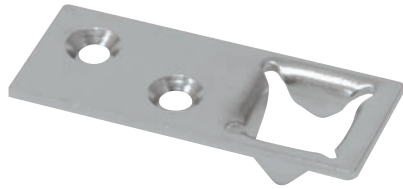


キャップガイド

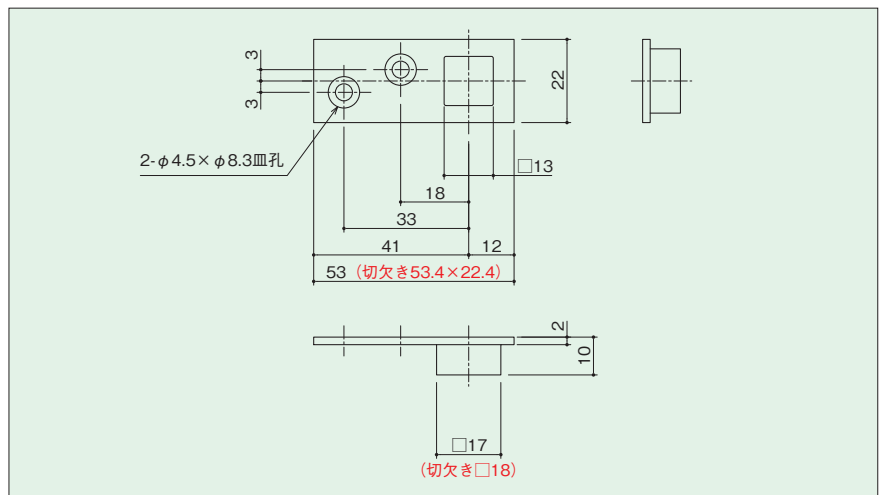
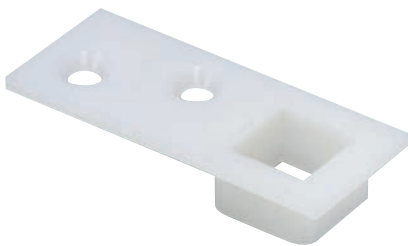
SUS-RG-1

- 材 質：ステンレス
- 仕 上：電解研磨



PL-RG-1

- 材 質：樹脂
- 仕 上：白色



ツボ、ロッド棒適応表

	PIP-L/PIP-LM	BS-CP-LM	PL-CP-LMSW	PLW-CP-LM	PL-CP-L/PL-CP-LM
SUS-815	-	-	-	○	-
SUS-816(SUS-816B)	○	○	○	○	○
SUS-810	○	○	○	○	○
SUS-810SW	○	○	○	○	○
SUS-810A	○	○	○	○	○
SUS-810ASW	○	○	○	○	○
SUS-810C	○	○	○	○	○
SUS-811	○	○	○	○	○
SUS-813	○	○	○	○	○
SUS-813SW	○	○	○	○	○
SUS-813C	○	○	○	○	○
SUS-813P	○	○	-	○	-
SUS-814	○	○	○	○	○
SUS-814GSW	○	○	-	○	-
DC-850U	○	-	-	○	-
DC-850	○	-	-	○	-
DC-851	○	○	-	○	-
DC-855	○	-	-	○	-

※掲載の仕様・外観は、予告なく変更する場合がございますのでご了承ください。
 ※掲載の写真は印刷の関係上、実際の色調と異なりますのでご了承ください。

ヒンジ

フランス落し
丸・角落し

グレモンシリーズ

ストッパー

点検口シリーズ

引手
びきどり

エントランス

ラバトリー

引手
補助錠

戸車

その他の金物