

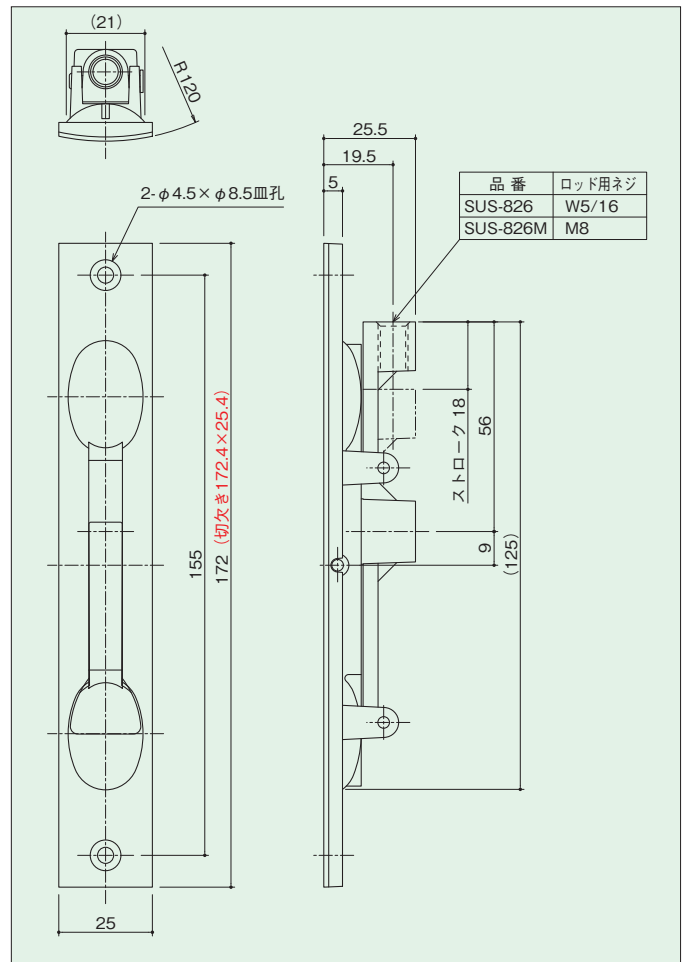
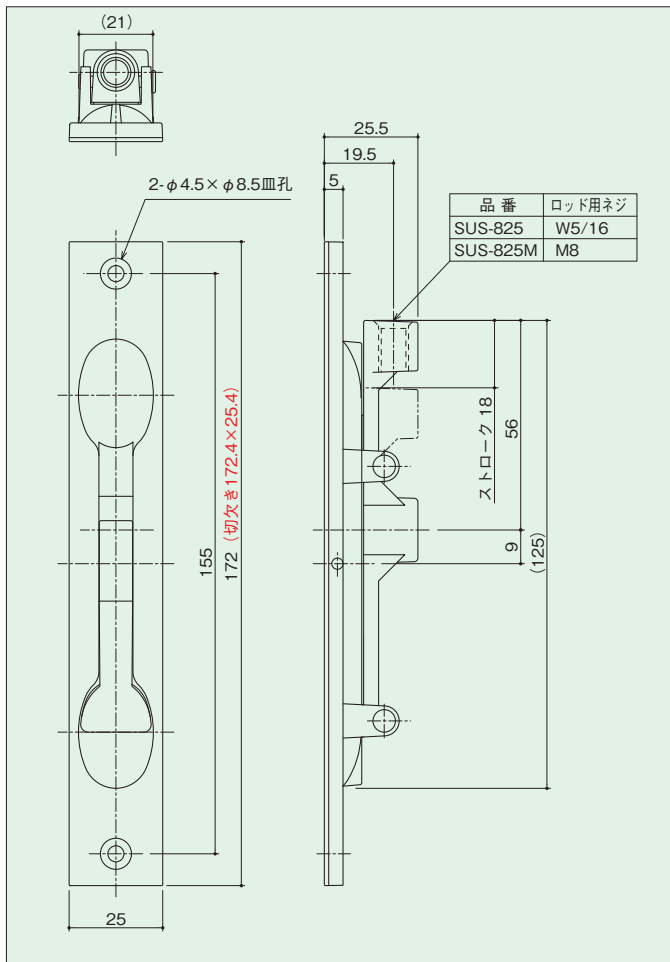
フランス落し

SUS-825 SUS-825M

- 材 質：ステンレス（本体は亜鉛ダイカスト製）
- 仕 上：ヘアライン

SUS-826 SUS-826M

- 材 質：ステンレス（本体は亜鉛ダイカスト製）
- 仕 上：ヘアライン



※掲載の仕様・外観は、予告なく変更する場合がございますのでご了承ください。
 ※掲載の写真は印刷の関係上、実際の色調と異なりますのでご了承ください。

ヒンジ

フランス落し
丸・角落し

グレモンシリーズ

ストッパー

点検口シリーズ

引手
引手
びまこ

エントランス

ラボトリー

引手
補助錠

戸車

その他の金物

フランス落し

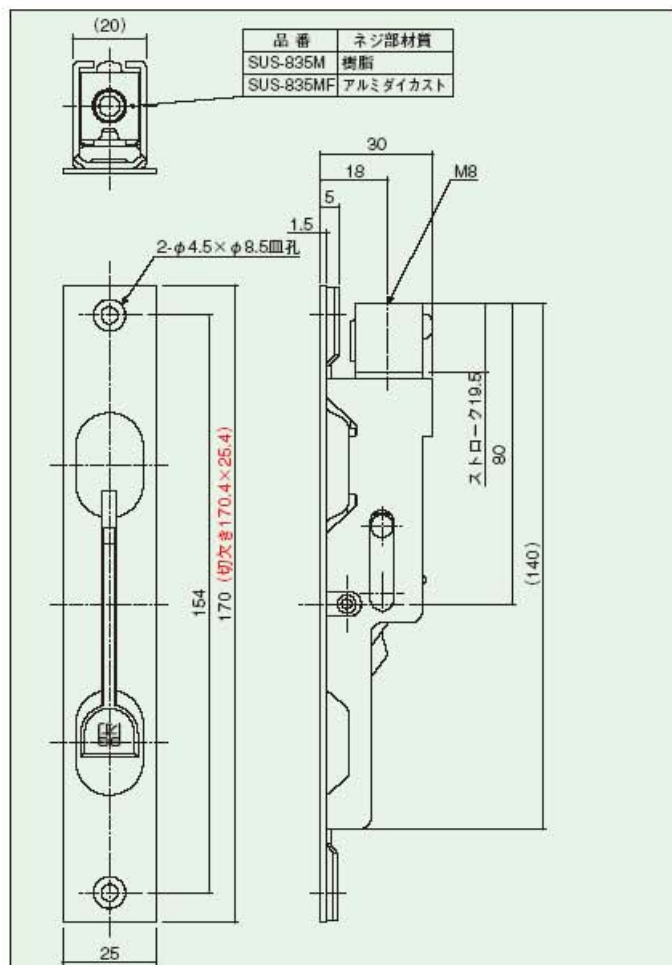
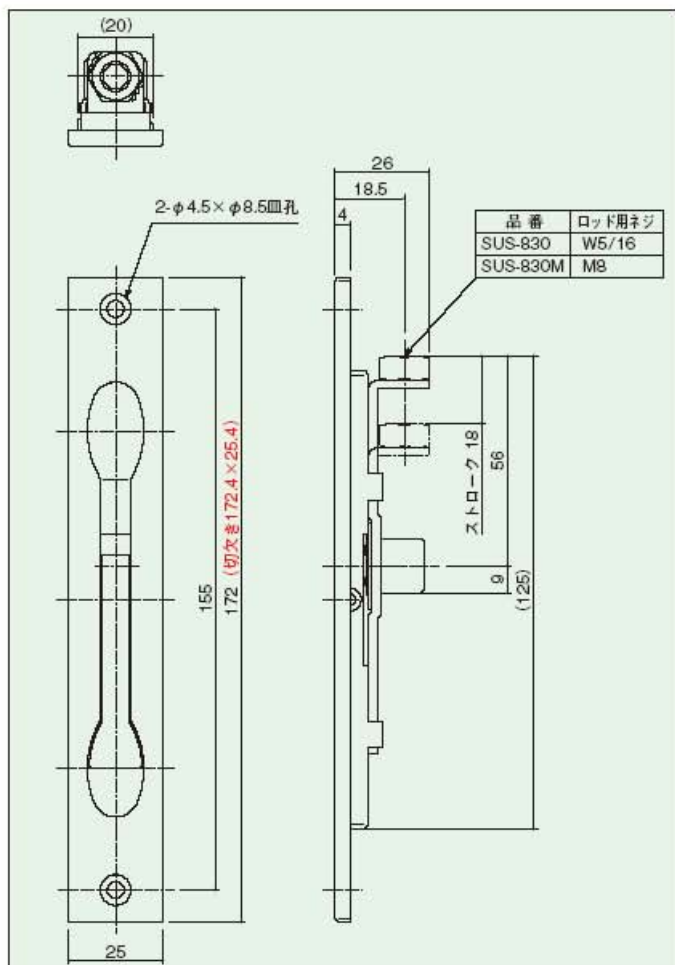
SUS-830 SUS-830M

- 材 質：ステンレス
- 仕 上：ヘアライン
- 注 記：防火仕様



SUS-835M SUS-835MF

- 材 質：ステンレス
- 仕 上：ヘアライン
- 注 記：SUS-835MFは防火仕様



- ヒンジ
- フランス落し / 丸・角落し
- グレモンシリーズ
- ストッパー
- 点検口シリーズ
- 引手 / シリウム / じきどー
- イントランス
- ラバトリー
- 引手 / 補助錠
- 戸車
- その他の金物

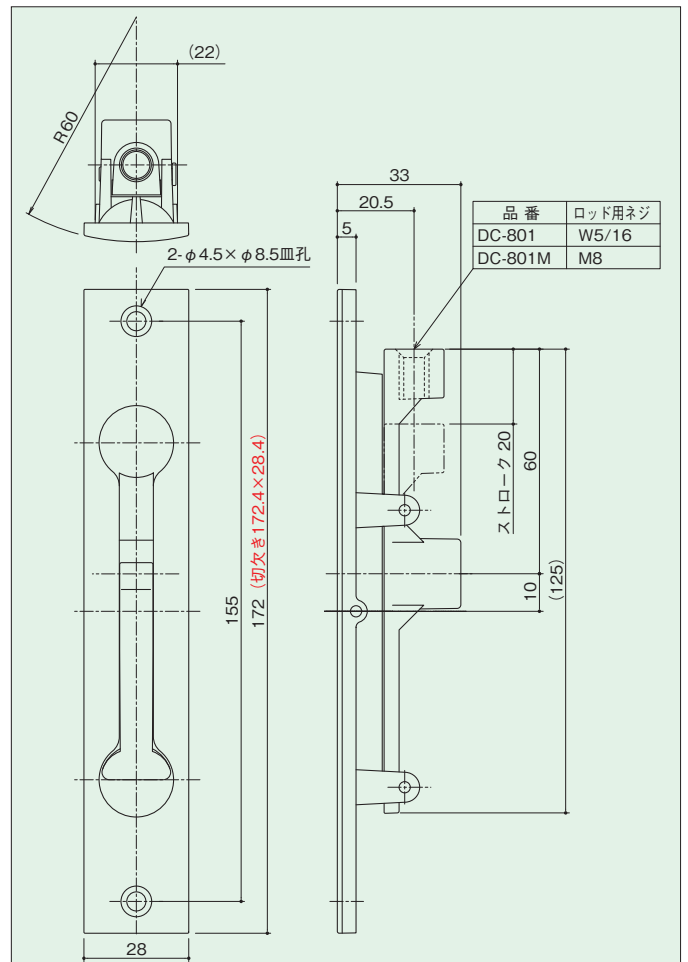
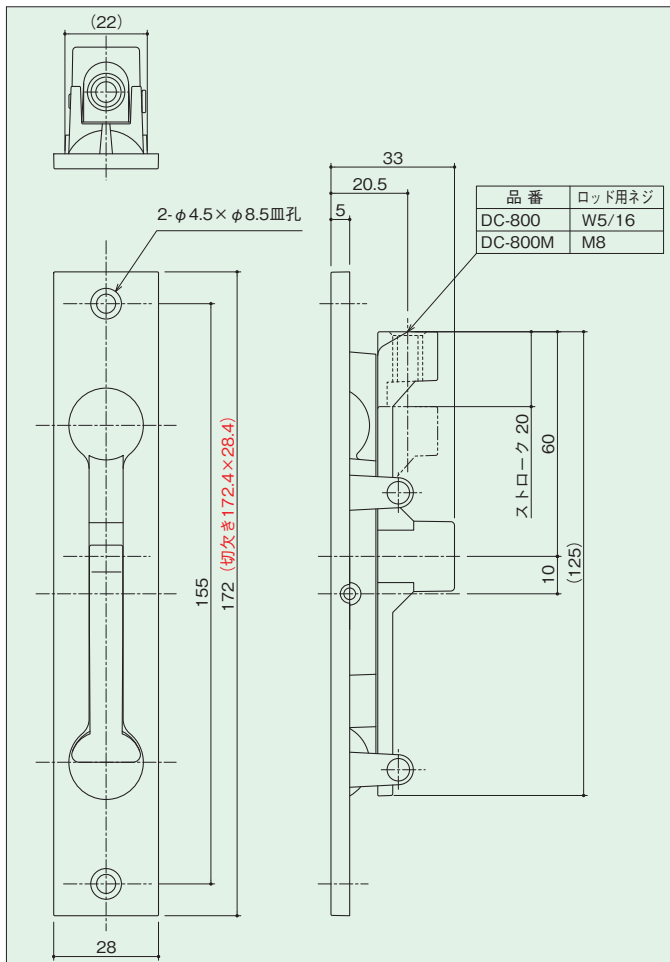
フランス落し

DC-800 DC-800M

- 材 質：亜鉛ダイカスト
- 仕 上：サチライトクロム

DC-801 DC-801M

- 材 質：亜鉛ダイカスト
- 仕 上：サチライトクロム



※掲載の仕様・外観は、予告なく変更する場合がございますのでご了承ください。
 ※掲載の写真は印刷の関係上、実際の色調と異なりますのでご了承ください。

ヒンジ

フランス落し
丸・角落し

グレモンシリーズ

ストッパー

点検口シリーズ

引手
引手
引手

エントランス

ラボトリー

引手
補助錠

戸車

その他の金物

フランス落し

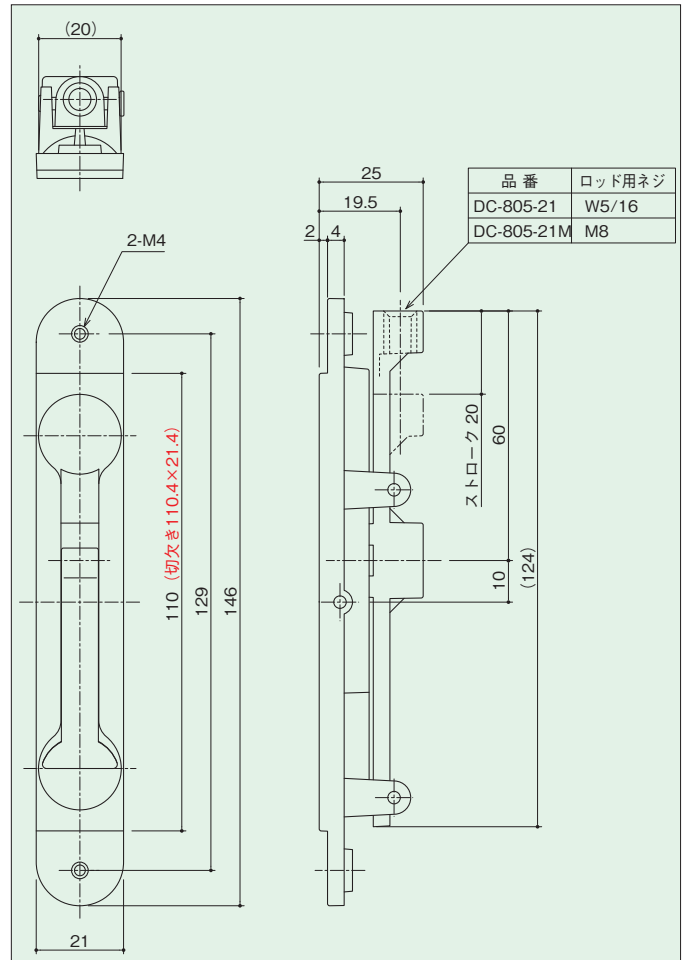
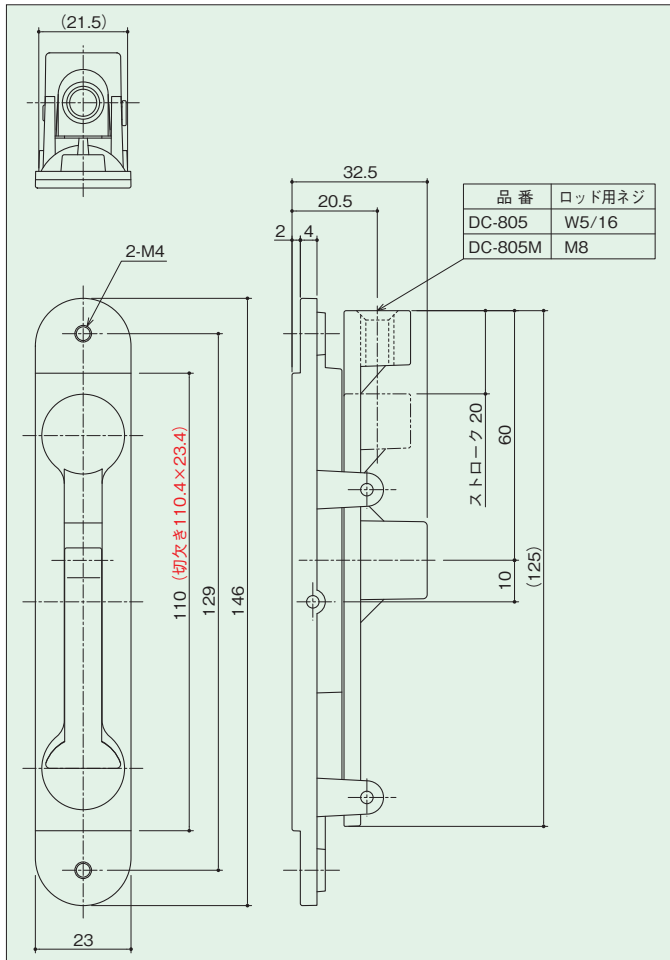
DC-805 DC-805M

- 材 質：亜鉛ダイカスト
- 仕 上：サチライトクロム



DC-805-21 DC-805-21M

- 材 質：亜鉛ダイカスト
- 仕 上：サチライトクロム



ヒンジ

フランス落し
丸・角落し

グレモンシリーズ

ストッパー

点検口シリーズ

引手
びきどら

エントランス

ラバトリー

引手
補助錠

戸車

その他の金物

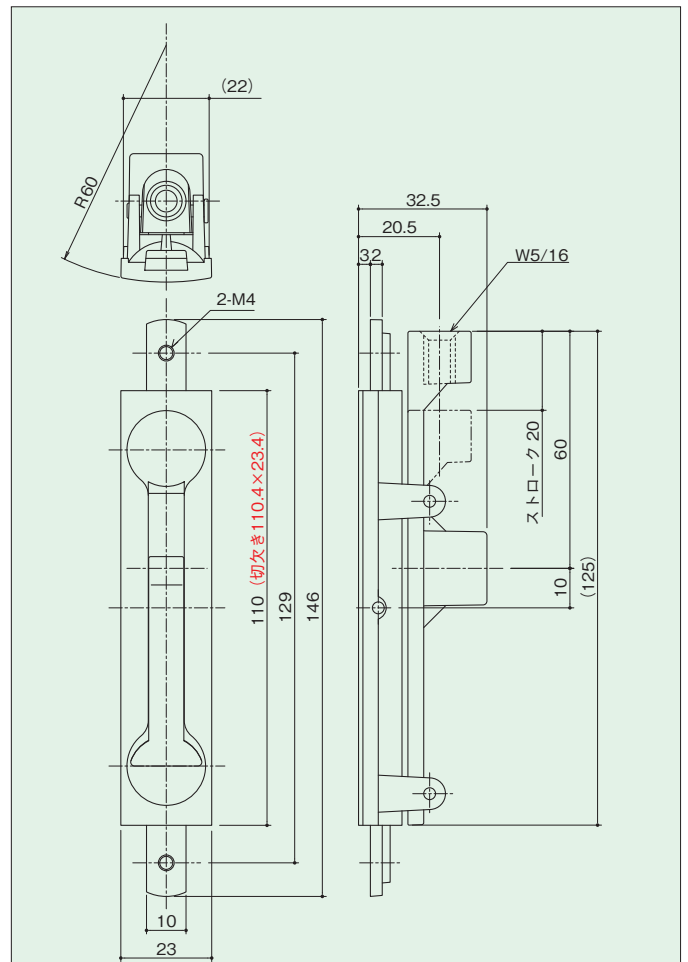
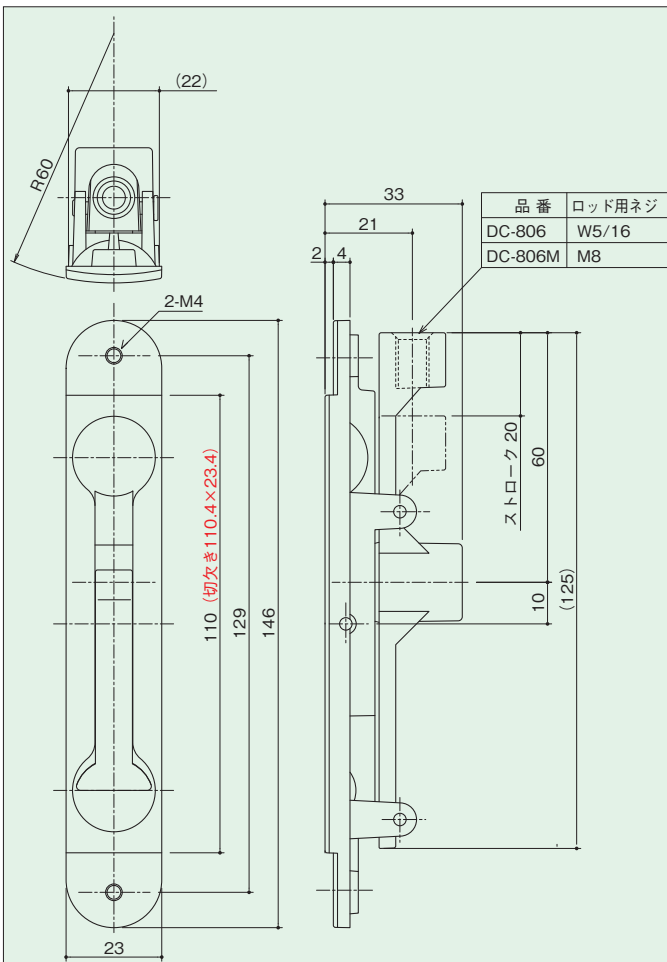
フランス落し

DC-806 DC-806M

- 材 質:亜鉛ダイカスト
- 仕 上:サチライトクロム

DC-806C

- 材 質:亜鉛ダイカスト
- 仕 上:サチライトクロム



※掲載の仕様・外観は、予告なく変更する場合がございますのでご了承ください。
 ※掲載の写真は印刷の関係上、実際の色調と異なりますのでご了承ください。

ヒンジ

フランス落し
丸・角落し

グレモンシリーズ

ストッパー

点検口シリーズ

引手
引手補助錠

エントランス

ラバトリー

引手
補助錠

戸車

その他の金物

フランス落し

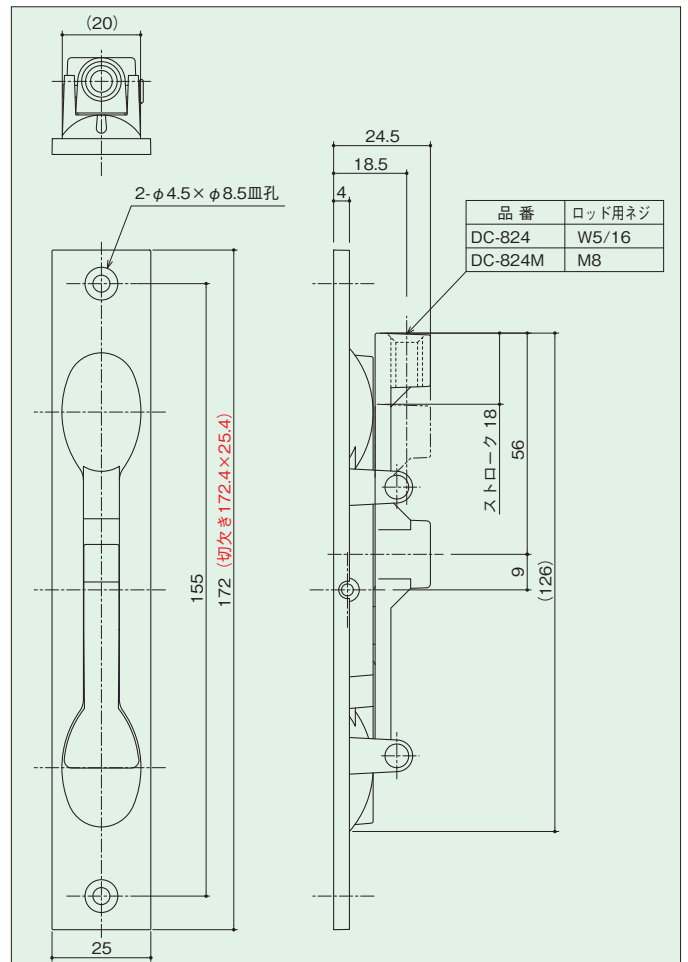
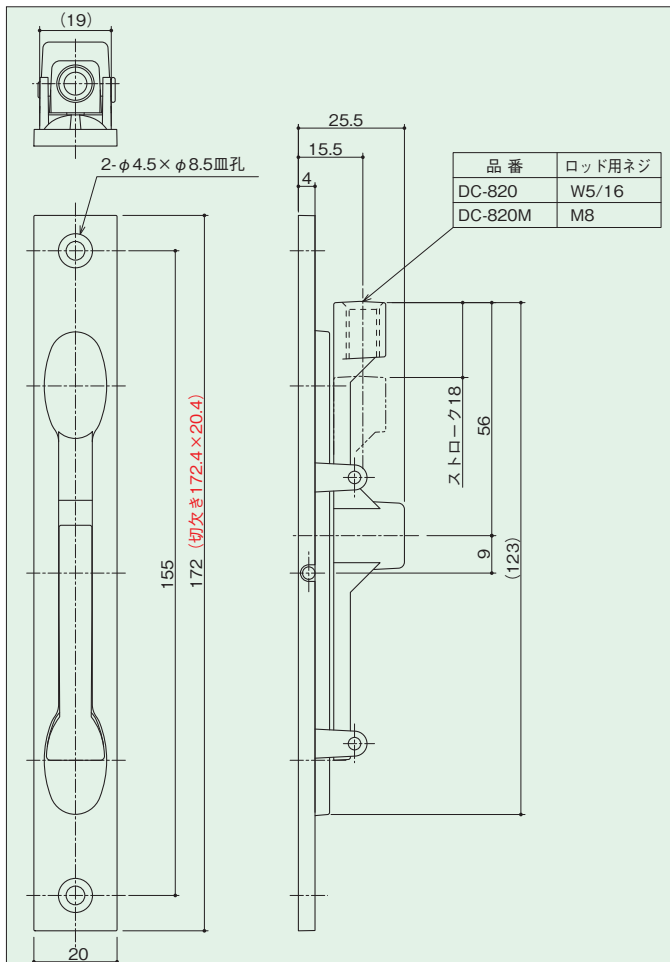
DC-820 DC-820M

- 材 質：亜鉛ダイカスト
- 仕 上：サチライトクロム



DC-824 DC-824M

- 材 質：亜鉛ダイカスト
- 仕 上：サチライトクロム



ヒンジ

フランス落し
丸・角落し

グレモンシリーズ

ストッパー

点検口シリーズ

引手
びきどら

イントランス

ラバトリー

引手
補助錠

戸車

その他の金物

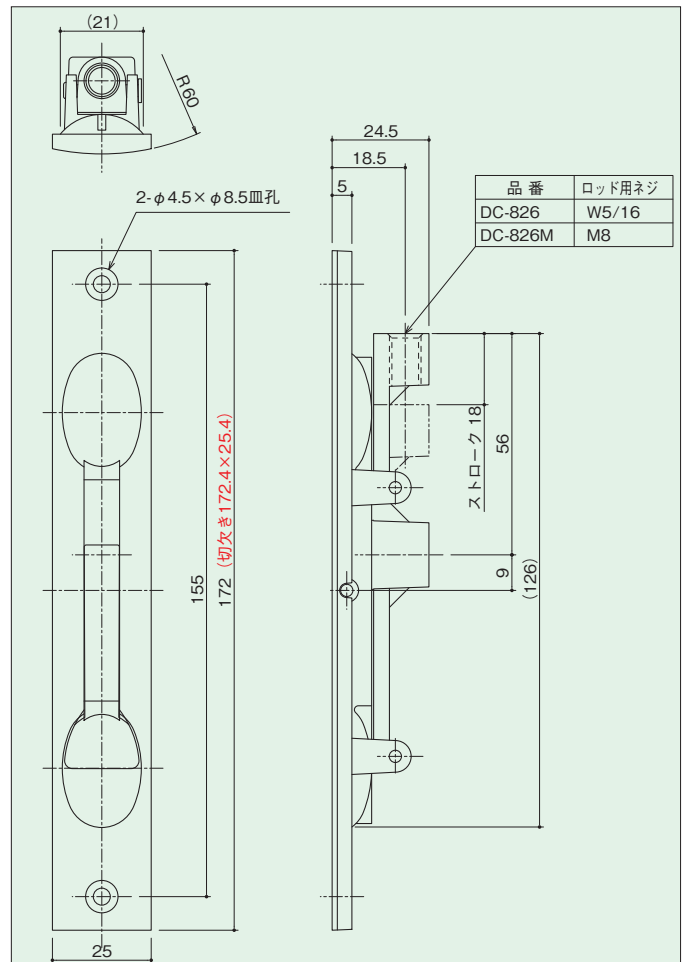
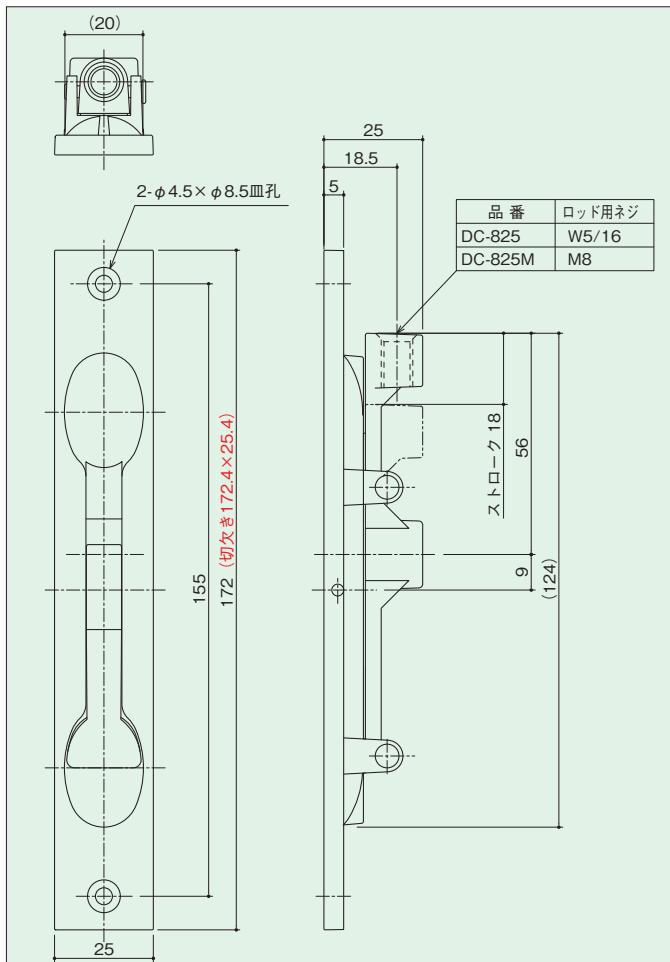
フランス落し

DC-825 DC-825M

- 材 質：亜鉛ダイカスト
- 仕 上：サチライトクロム

DC-826 DC-826M

- 材 質：亜鉛ダイカスト
- 仕 上：サチライトクロム



※掲載の仕様・外観は、予告なく変更する場合がございますのでご了承ください。
 ※掲載の写真は印刷の関係上、実際の色調と異なりますのでご了承ください。

ヒンジ

フランス落し
丸・角落し

グレモンシリーズ

ストッパー

点検口シリーズ

引手
引手
引手

エントランス

ラボトリー

引手
補助錠

戸車

その他の金物

フランス落し

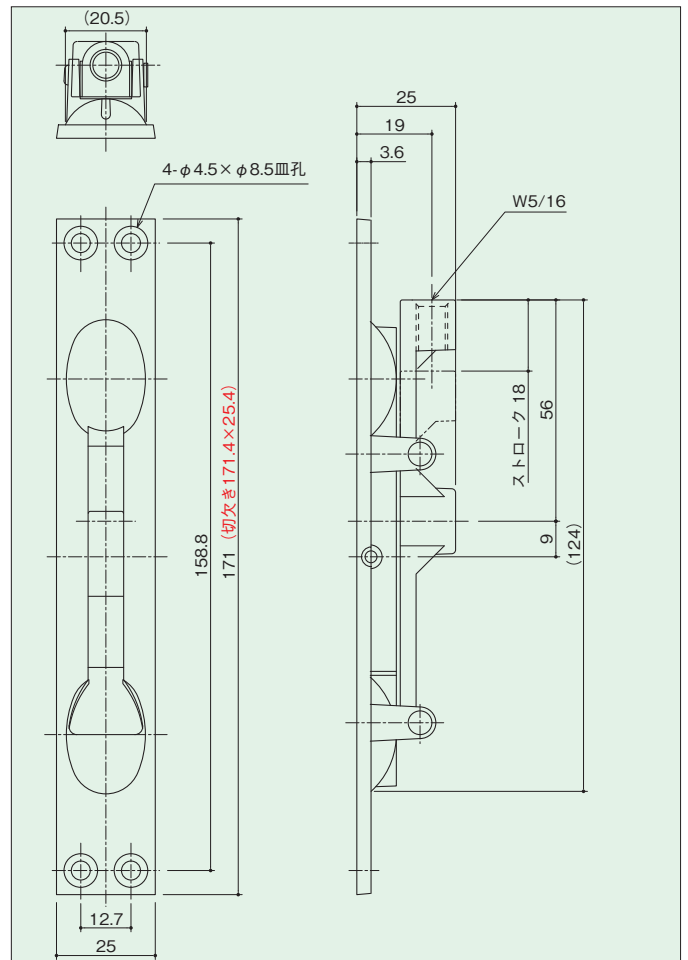
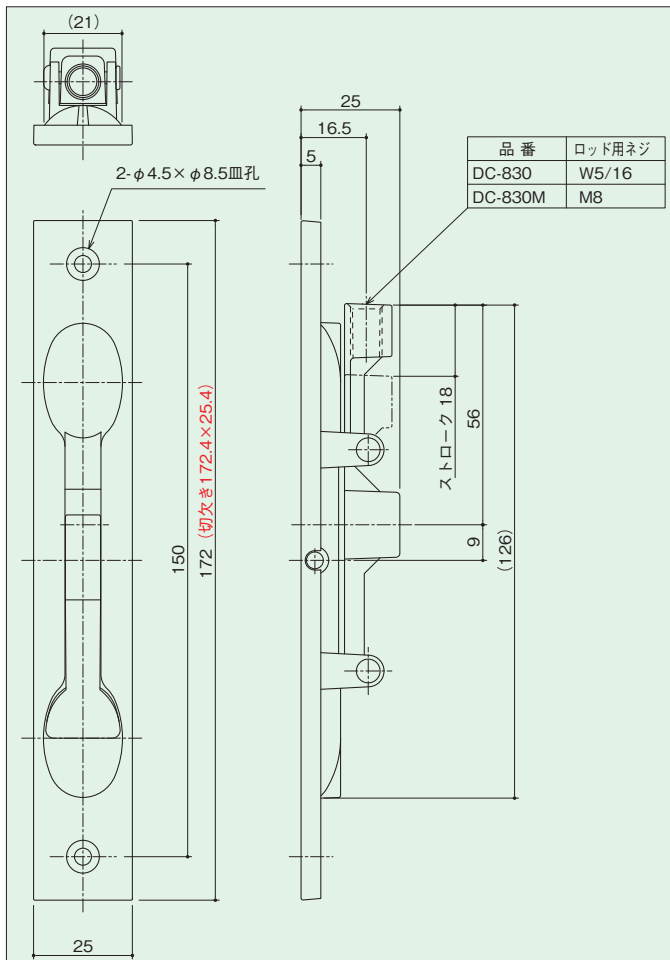
DC-830 DC-830M

- 材 質：亜鉛ダイカスト
- 仕 上：サチライトクロム
- 注 記：PIP-□/PIP-□Mのロッド棒はご使用できません



DC-840

- 材 質：亜鉛ダイカスト
- 仕 上：サチライトクロム



ヒンジ

フランス落し
丸・角落し

グレモンシリーズ

ストッパー

点検口シリーズ

引手
びきどら

エントランス

ラバトリー

引手
補助錠

戸車

その他の金物

フランス落し / ダブルアクション・フランス落し

DC-800AT-M

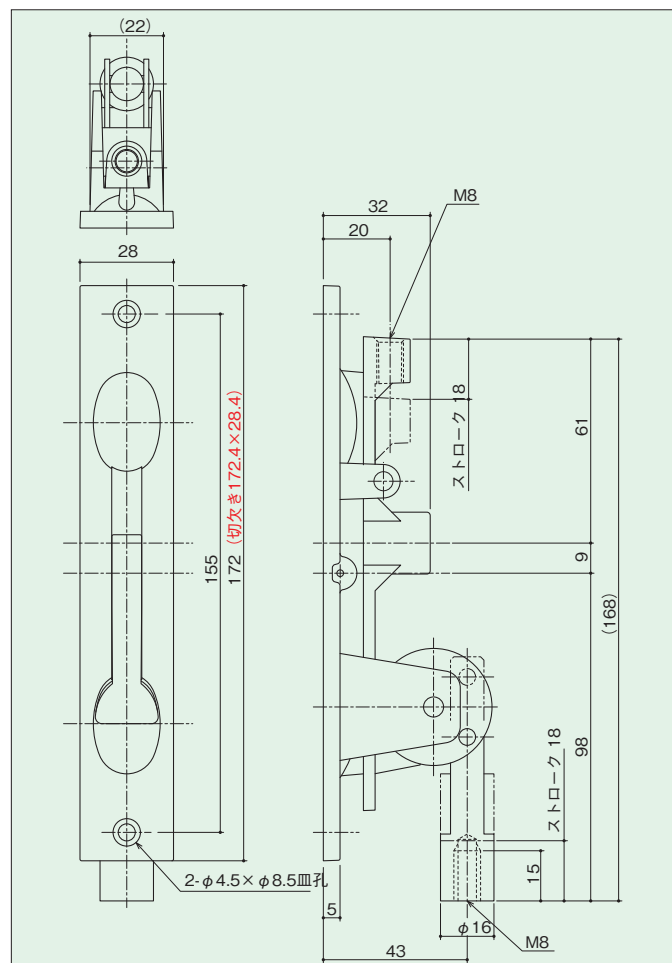
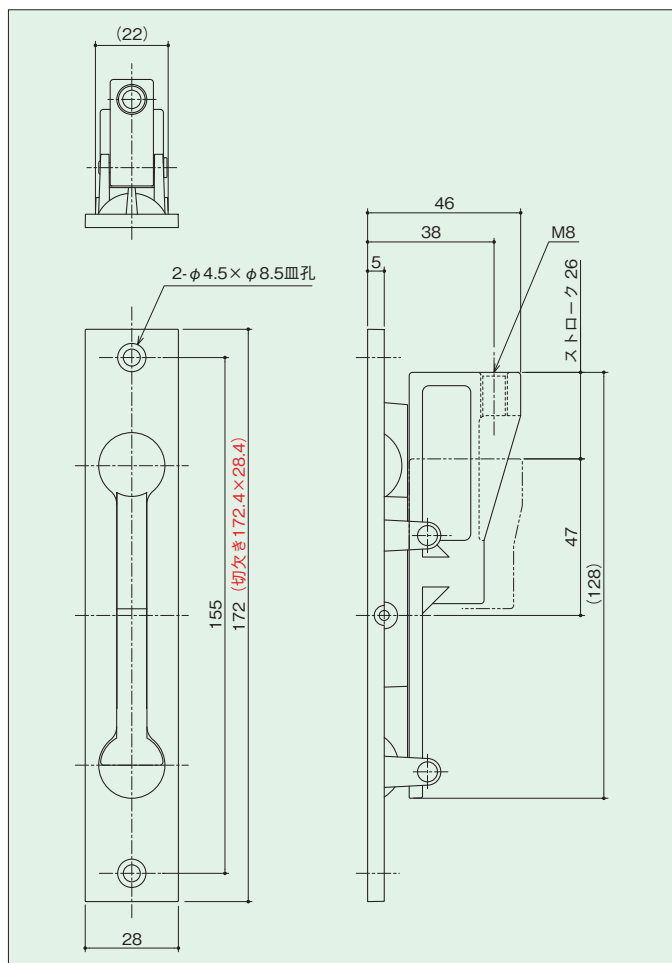
- 材 質：亜鉛ダイカスト
- 仕 上：サチライトクロム



DC-WA-8000M

〈受注生産品〉

- 材 質：亜鉛ダイカスト
- 仕 上：サチライトクロム
- 注 記：使用するロッド棒にネジロック等の緩止めを施してください



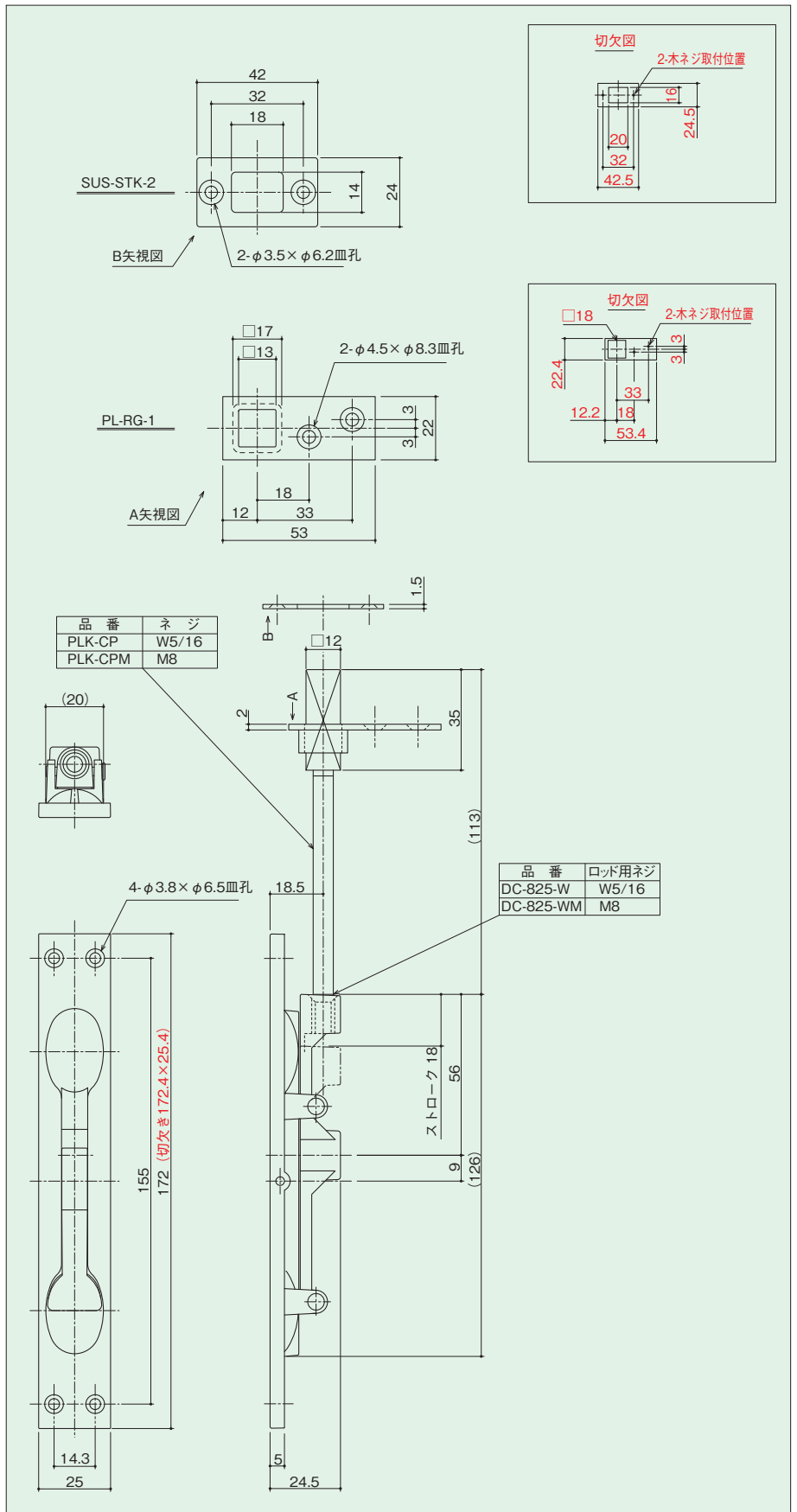
※掲載の仕様・外観は、予告なく変更する場合がございますのでご了承ください。
 ※掲載の写真は印刷の関係上、実際の色調と異なりますのでご了承ください。

- ヒンジ
- フランス落し / 丸・角落し
- ダレモンシリーズ
- ストッパー
- 点検口シリーズ
- 引手 / クロージングシステム
- エントランス
- ラボトリー
- 引手 / 補助錠
- 戸車
- その他の金物

フランス落しセット

DC-825W-SET DC-825WM-SET

- 材 質：亜鉛ダイカスト
- 仕 上：サチライトクロム
- セット品：DC-825W(フランス落し)1個
PL-RG-1(ガイド)1個
PLK-CPまたはPLK-CPM(ロッド棒)1本
SUS-STK-2(ストライク)1個
φ2.5×20十字穴付き皿木ネジ(2本)
φ3.5×20十字穴付き皿木ネジ(6本)
- 注 記：セットされている部品(フランス落し
ガイド・ロッド棒・ストライク)は
それぞれ単品にて注文可能です



ヒンジ

フランス落し
丸・角落し

グレモンシリーズ

ストッパー

点検口シリーズ

引付
クロスシステム
びきどろ

エントランス

ラバトリー

引手
補助錠

戸車

その他の金物