

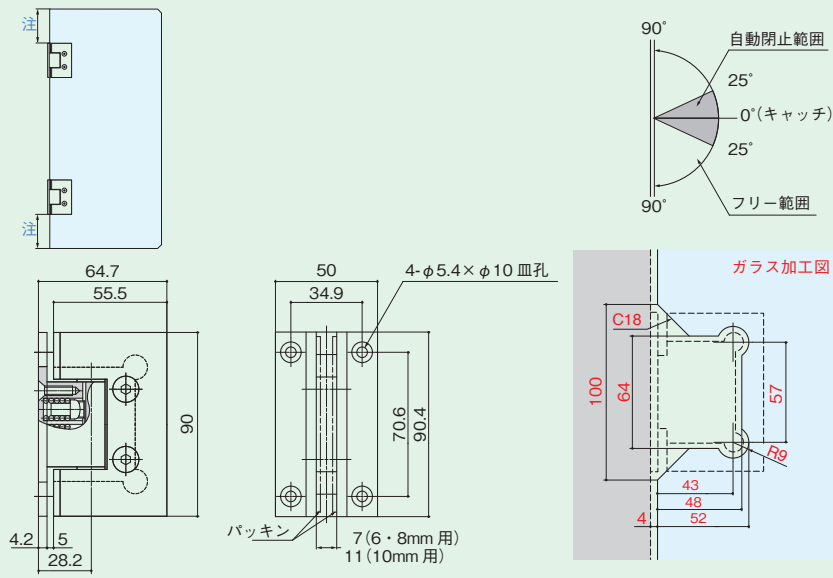
ガラスドア用 丁番

787B-8 787B-10

- 材 質：黄銅
- 仕 上：クローム
- セット品：φ5×50 十字穴皿タッピンネジ(4本)
アンカープラグ(4本)
六角棒スパナ(1本)
- 注 記：丁番の取付は上下端から
200~250mmはなしてください
(取扱商品)
戸当りを別途ご用意ください
左右勝手無し



内蔵部品はステンレス鋼(SUS304)を素材としていますので、シャワーブースや浴室、サウナなどの水気のある場所でも比較的、長期間の使用が可能です
このタイプは右・左に90°開きますが、0°に近づくにつれて自動的にキャッチが作動し、0°で固定します(±25°)
90°開いた所で扉を止めるストッパー機構はついていません
同一デザインでガラス厚6~8mm用とガラス厚10mm用の2種類があります
注)本製品は、シャワーブース仕様で、一日に開閉頻度の多い商業用(店舗間仕切りなど)には向きません



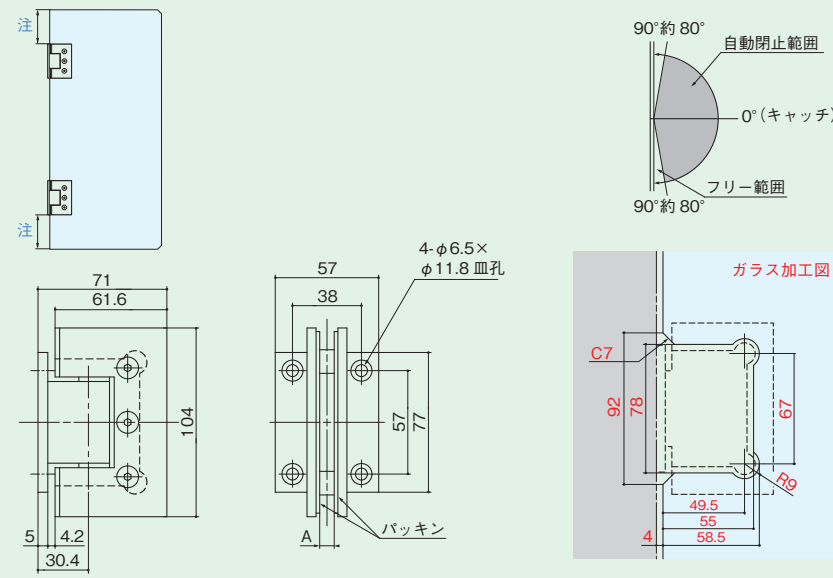
品番	適応ガラス厚	最大ガラス質量	最大ガラス高さ(H)	最大ガラス幅(W)
787B-8	6・8	36kg/ペア(2枚吊り)	1980	760
787B-10	10			

789B-8 789B-10

- 材 質：黄銅
- 仕 上：クローム
- セット品：φ5×50 十字穴皿タッピンネジ(4本)
アンカープラグ(4本)
六角棒スパナ(1本)
- 注 記：丁番の取付は上下端から
200~250mmはなしてください
(取扱商品)
戸当りを別途ご用意ください
左右勝手無し



内蔵部品はステンレス鋼(SUS304)を素材としていますので、シャワーブースや浴室、サウナなどの水気のある場所でも比較的、長期間の使用が可能です
このタイプは右・左に90°開きますが、0°に近づくにつれて自動的にキャッチが作動し、0°で固定します(±80°)
90°開いた所で扉を止めるストッパー機構はついていません
同一デザインでガラス厚6~8mm用とガラス厚10mm用の2種類があります
注)本製品は、シャワーブース仕様で、一日に開閉頻度の多い商業用(店舗間仕切りなど)には向きません



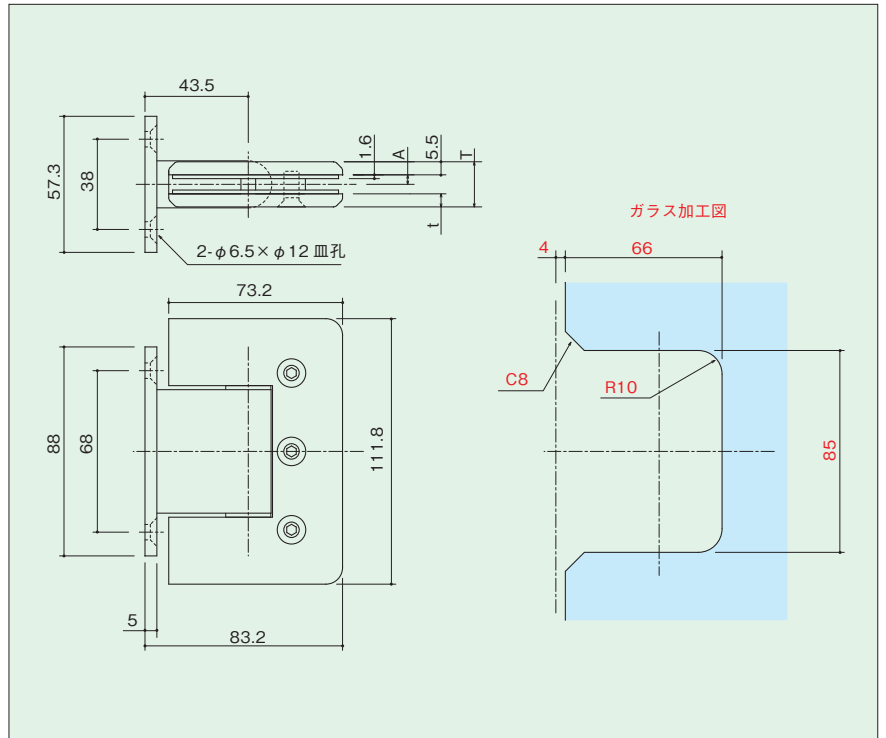
品番	適応ガラス厚	最大ガラス質量	最大ガラス高さ(H)	最大ガラス幅(W)
789B-8	6・8	45kg/ペア(2枚吊り)	1980	800
789B-10	10			

※掲載の仕様・外観は、予告なく変更する場合がございますのでご了承ください。
※掲載の写真は印刷の関係上、実際の色調と異なりますのでご了承ください。

ガラスドア用丁番 / ステンレス鋼製ガラスドア用グラビティー丁番

789L-8 789L-10

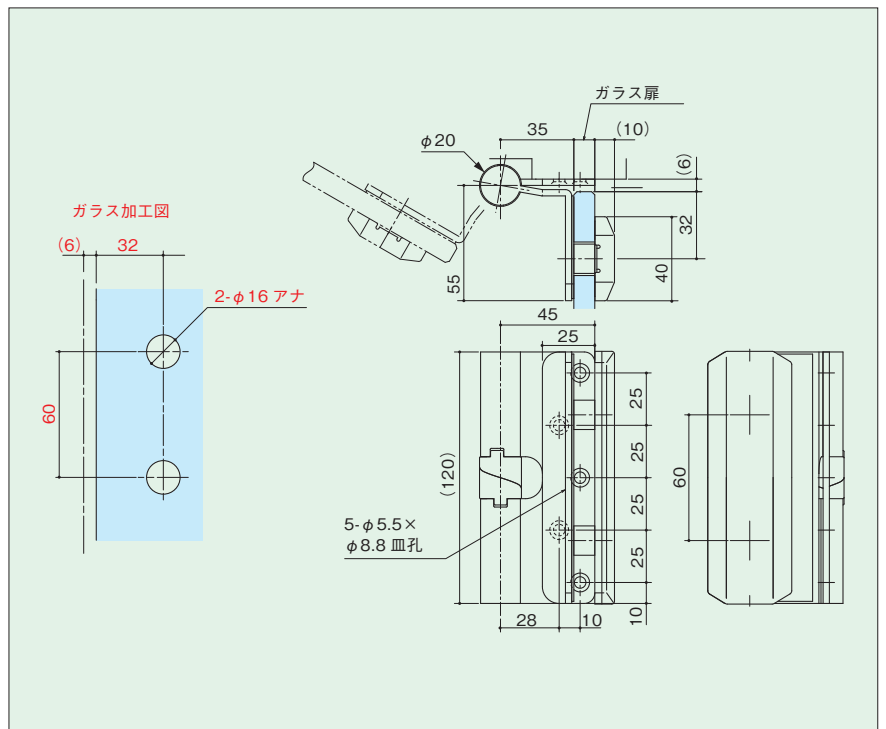
- 材 質：黄銅
- 仕 上：クローム
- セット品：φ5.5×6.3 十字穴皿タッピンねじ(4本)
アンカープラグ(4本)
六角棒スパナ(1本)
- 注 記：シャワーブースなどの水回りではご使用できません
左右勝手無し
(取扱商品)



品 番	適応ガラス厚	最大ガラス幅(W)	最大ガラス高さ(H)	最大ガラス質量	A	t	T
789L-8	8	1000	2100	60kg/ペア(2枚吊り)	4	8	19
789L-10	10~13				5	10~13	21~24

XL-GH02-120

- 材 質：ステンレス
- 仕 上：鏡面研磨
- セット品：M6×12 六角穴付サラネジ(2本)
M5×16 六角穴付サラネジ(10本)
- 注 記：左右勝手有り
シャワーブースなどの水回りでご使用いただけます
ドア開き角度 170°以下では常時閉まります
ドア開き角度 170°以上では常時開きます
(取扱商品)



適応ガラス厚	最大ガラス幅(W)	最大ガラス高さ(H)	最大ガラス質量
10・12	750	2000	45kg/ペア(2枚吊り)