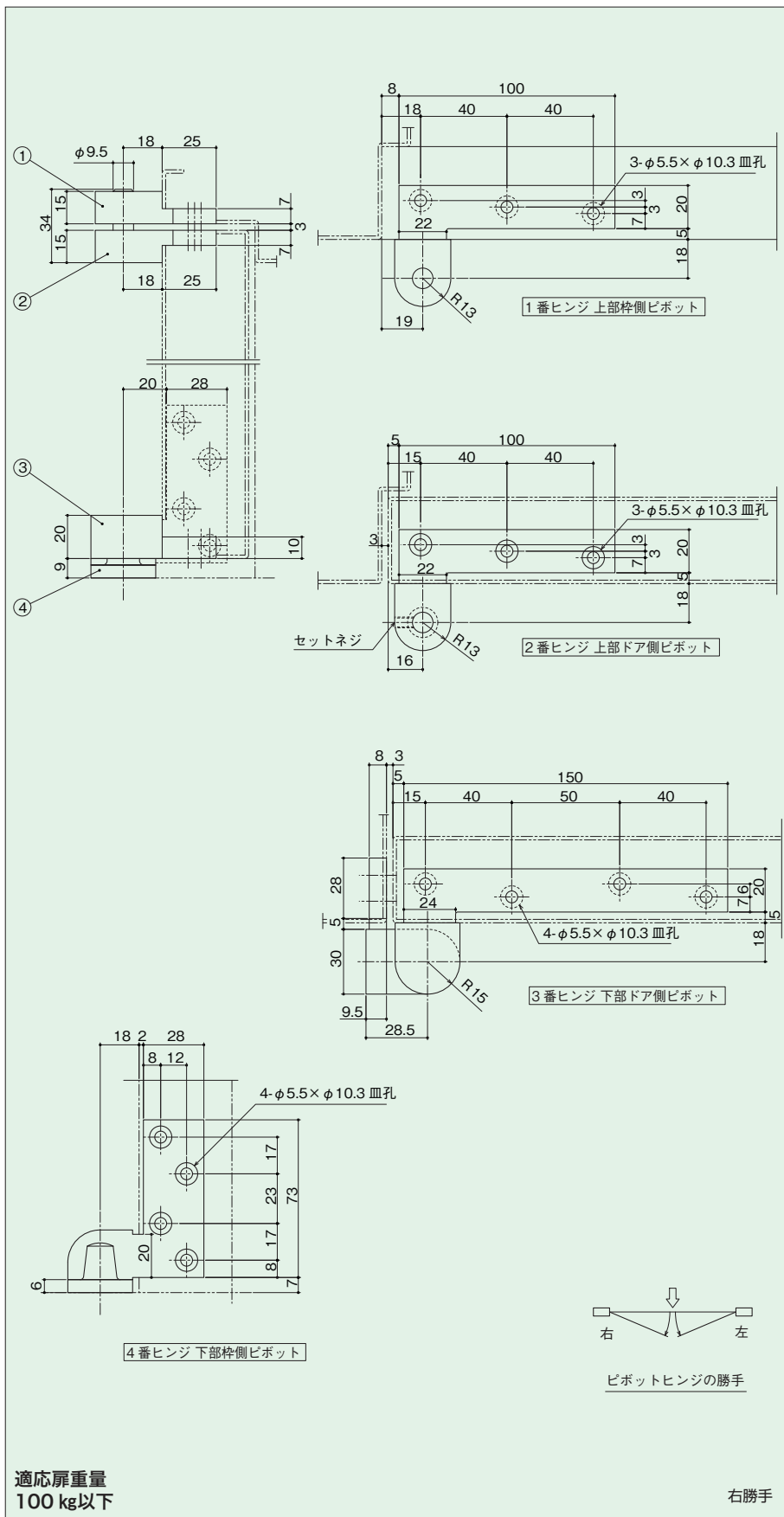
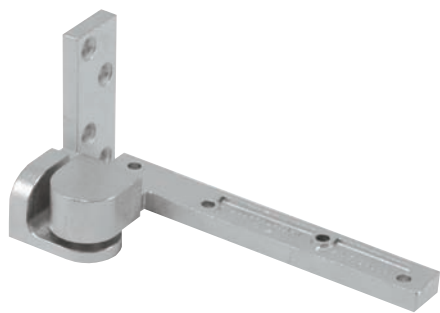
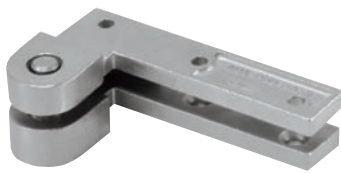


ピボットヒンジ

SUS-PHD-5A-FT

〈受注生産品〉

- 材 質：ステンレス
- 仕 上：電解研磨
- セット品：M5×16 皿小ネジ(10本)
M5×20 皿小ネジ(4本)
- 注 記：左右勝手をご指示ください
適応扉寸法 W900×H2500まで
- 特 徴：建具の扉と枠が同面時に使用



ヒンジ

フランズ落し
丸・角落し

グレモンシリーズ

ストッパー

点検口シリーズ

引
フ
ロ
ジ
ン
グ
シ
ス
テ
ム
び
ま
ど
あ
り

エントランス

ラバトリー

引手
補
助
錠

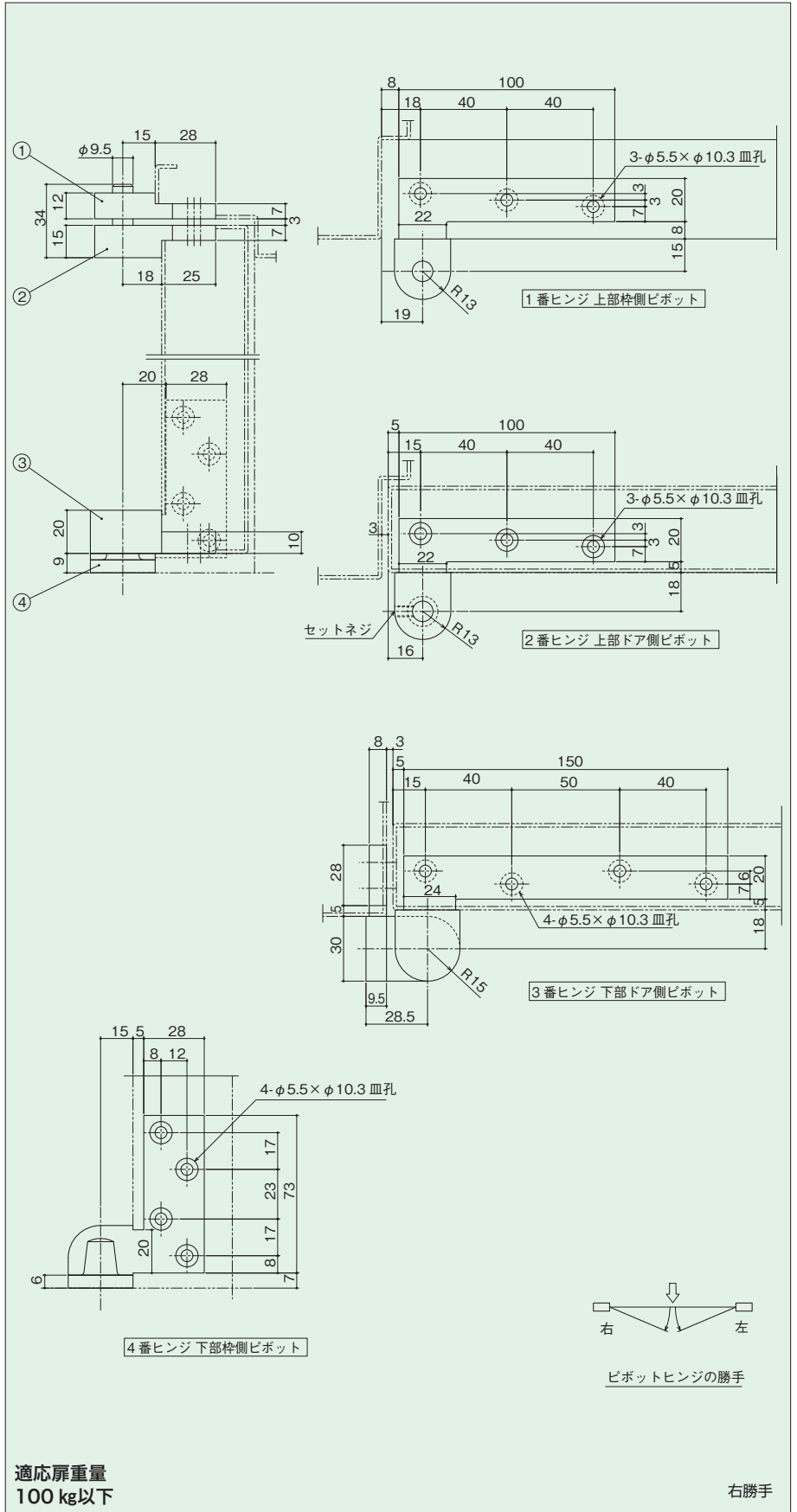
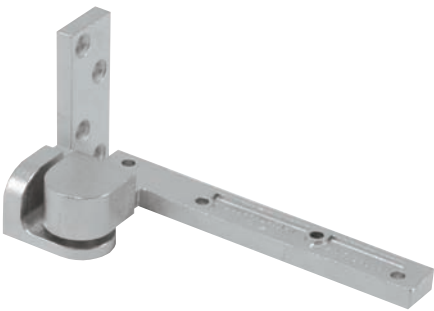
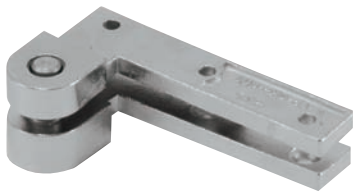
戸
車

その他の金物

ピボットヒンジ

SUS-PHD-5A

- 材 質：ステンレス
- 仕 上：電解研磨
- セット品：M5×16 皿小ネジ(10本)
M5×20 皿小ネジ(4本)
- 注 記：左右勝手をご指示ください
適応扉寸法 W900×H2500 まで



適応扉重量
100 kg以下

右勝手

※掲載の仕様・外観は、予告なく変更する場合がございますのでご了承ください。
※掲載の写真は印刷の関係上、実際の色調と異なりますのでご了承ください。

ヒンジ

フランス
丸・角
落し

グレモン
シリーズ

ストッパー

点検ロ
シリーズ

引
クロ
ジ
ン
グ
シ
ス
テ
ム

エント
ランス

ラバ
トリー

引手
補助錠

戸車

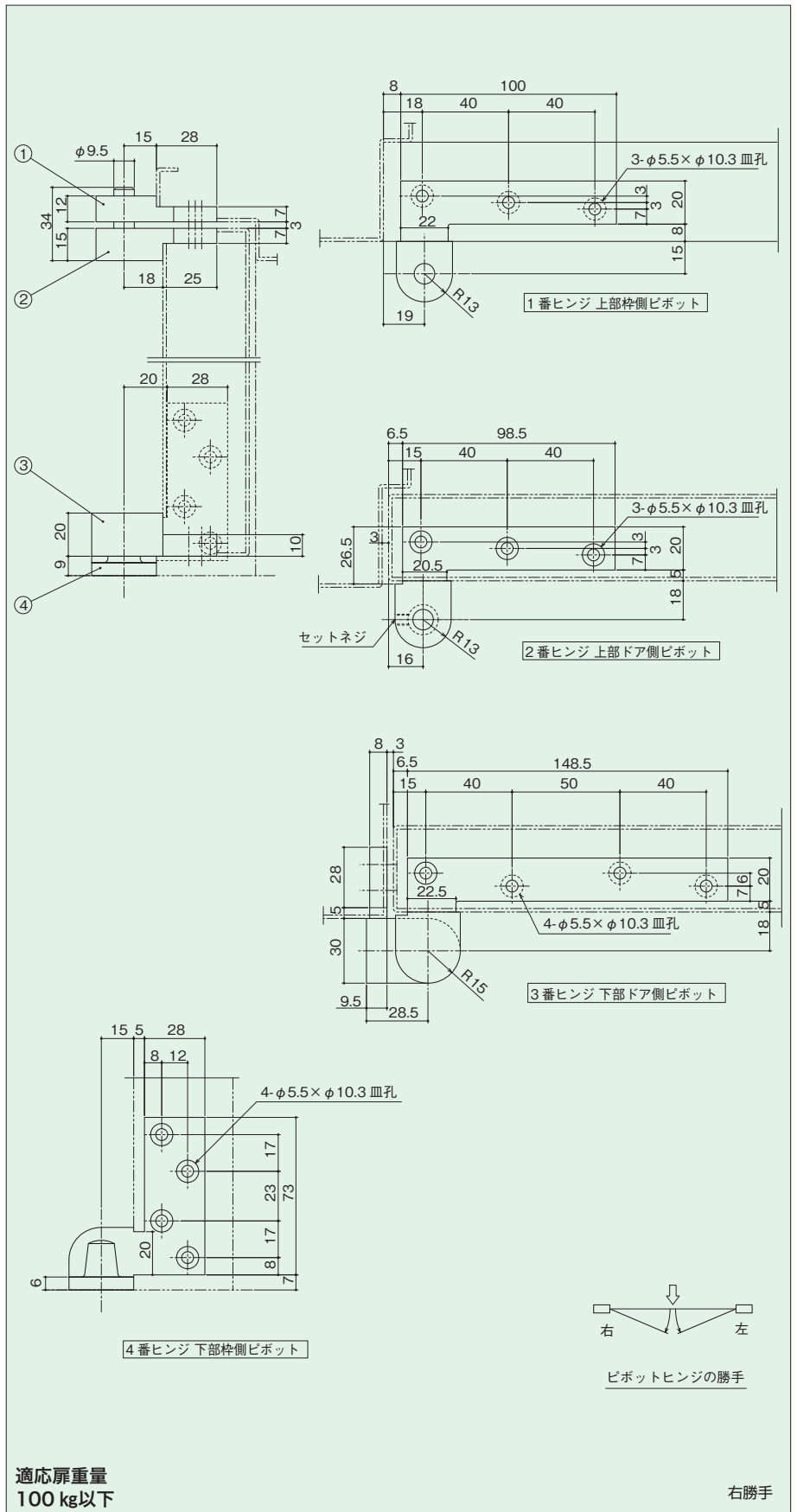
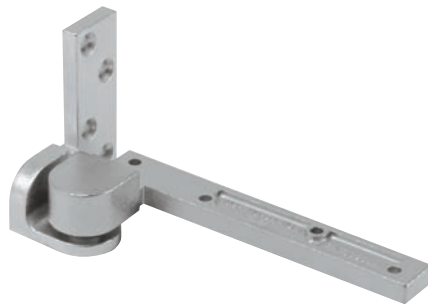
その
他の
金物

ピボットヒンジ

SUS-PHD-5A-NB

〈受注生産品〉

- 材 質：ステンレス
- 仕 上：電解研磨
- セット品：M5×16 皿小ネジ(10本)
M5×20 皿小ネジ(4本)
- 注 記：左右勝手をご指示ください
適応扉寸法 W900×H2500 まで



ヒンジ

フランズ落し
丸・角落し

グレモンシリーズ

ストッパー

点検口シリーズ

引
フ
ロ
ジ
ン
グ
シ
ス
テ
ム
び
ま
ど
あ
り

エントランス

ラボトリー

引手
補
助
錠

戸
車

その他の金物

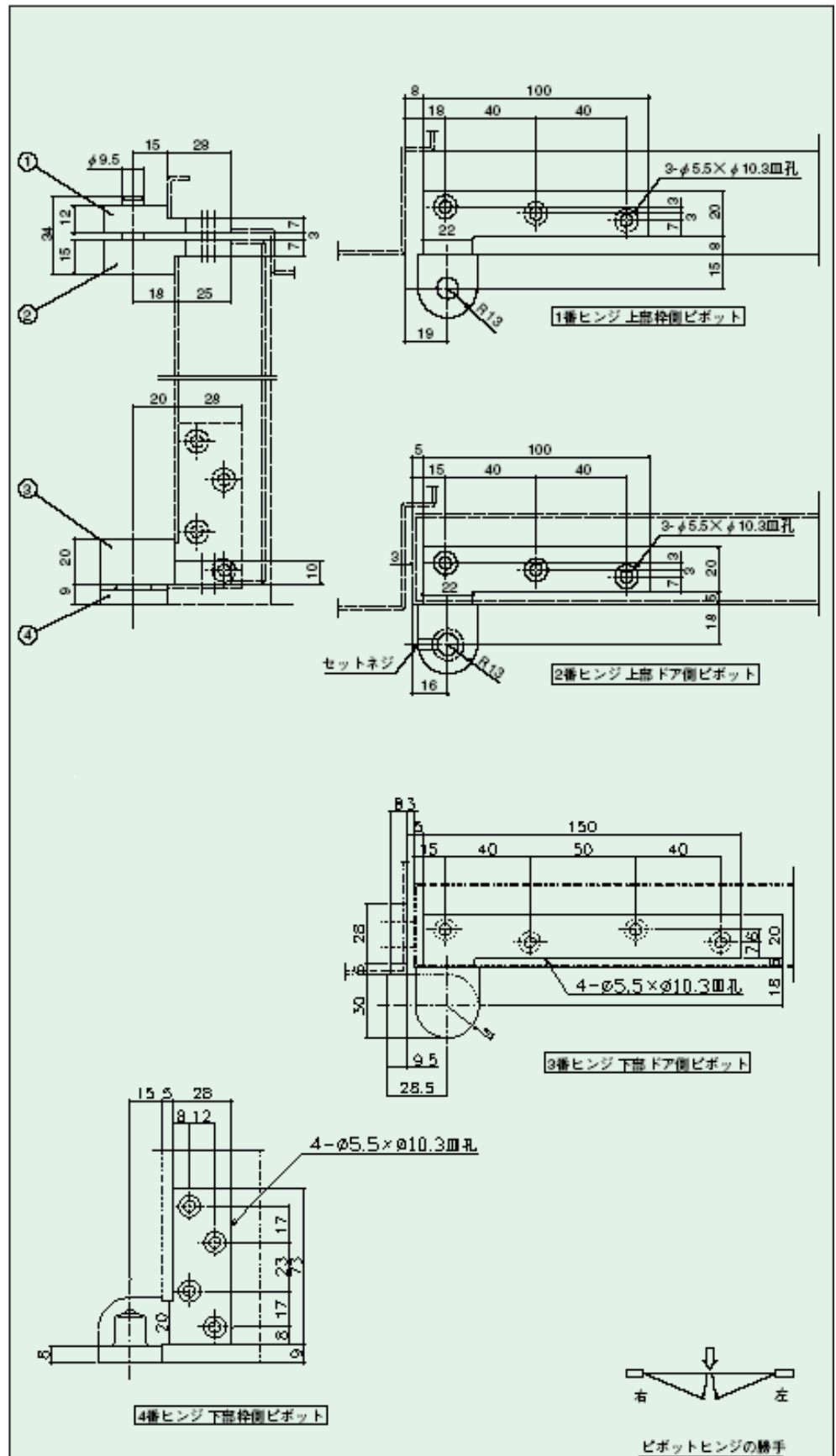
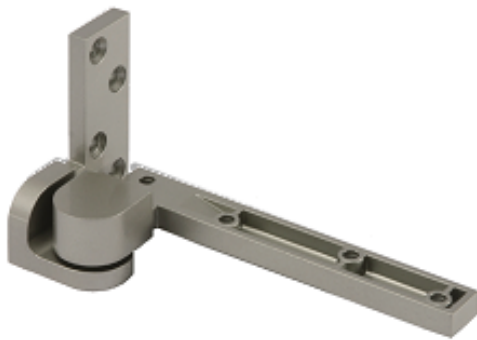
ピボットヒンジ

SUS-PHD-16

NEW

適用扉重量 160kg 以下

- 材 質：ステンレス
- 仕 上：電解研磨
- セット品：M5×16皿小ネジ (10本)
M5×20皿小ネジ (4本)
- 注 記：左右勝手をご指示ください
適応扉寸法W1000×H2500まで



適応扉重量
160kg以下

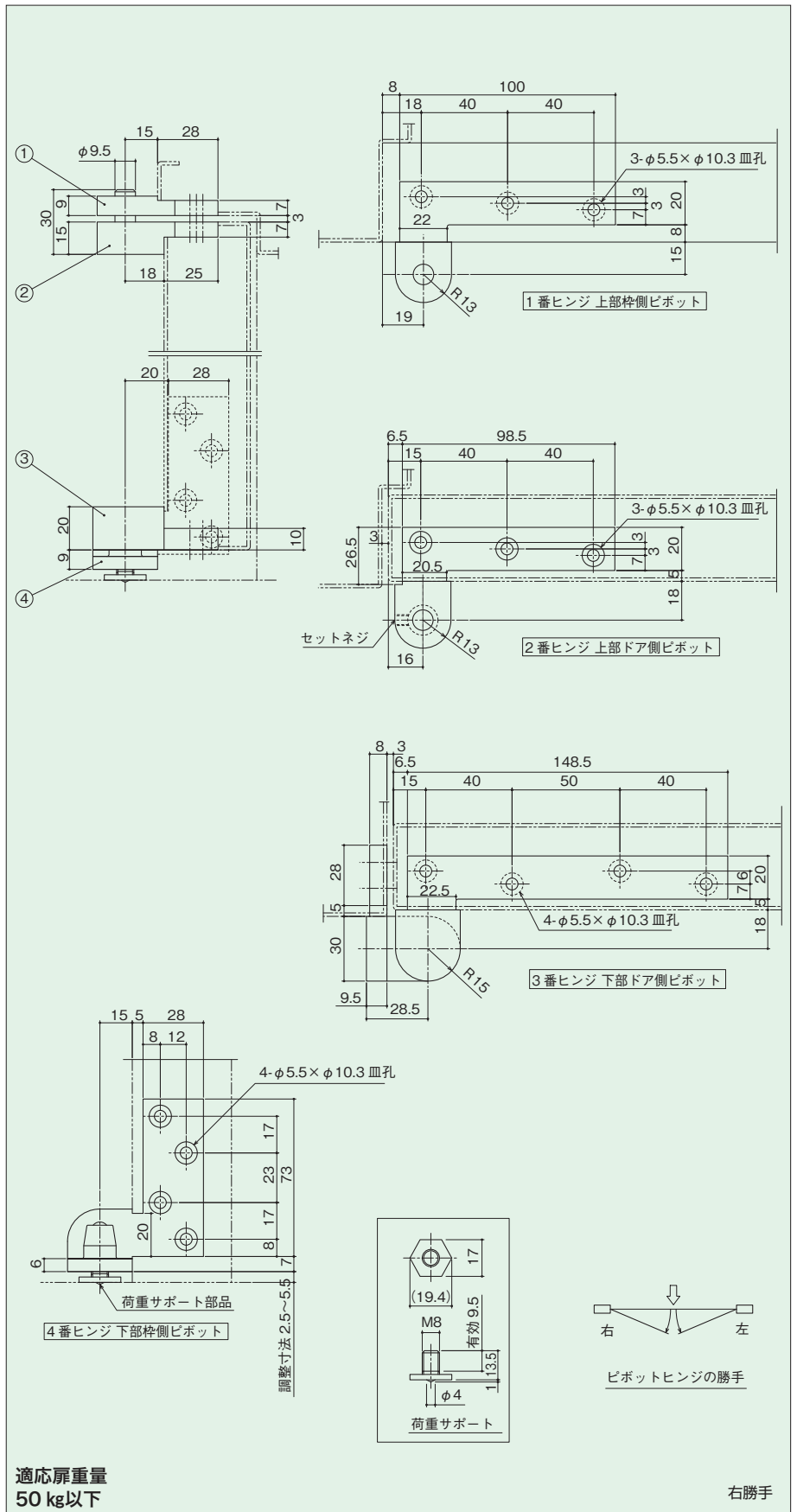
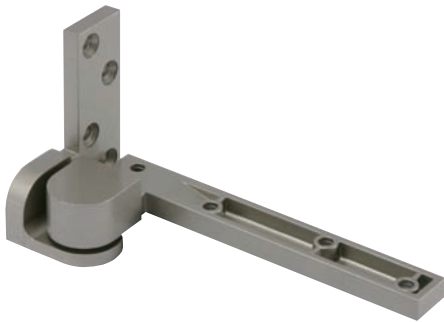
右勝手

ピボットヒンジ

DC-PHD-5A-NB

〈受注生産品〉

- 材 質：亜鉛ダイカスト
- 仕 上：塗装(シルバー)
- セット品：M5×16 皿小ネジ(10本)
M5×20 皿小ネジ(4本)
荷重サポート(1ヶ)
- 注 記：左右勝手をご指示ください
適応扉寸法 W900×H2200 まで
荷重サポートは必ず取付けて
使用してください
故障(破損)の原因になります



ヒンジ

フランズ落し
丸・角落し

グレモンシリーズ

ストッパー

点検口シリーズ

引
フ
ロ
ジ
ン
グ
シ
ス
テ
ム
び
ま
ど
あ
り

エントランス

ラバトリー

引手
補
助
錠

戸
車

その他の金物