

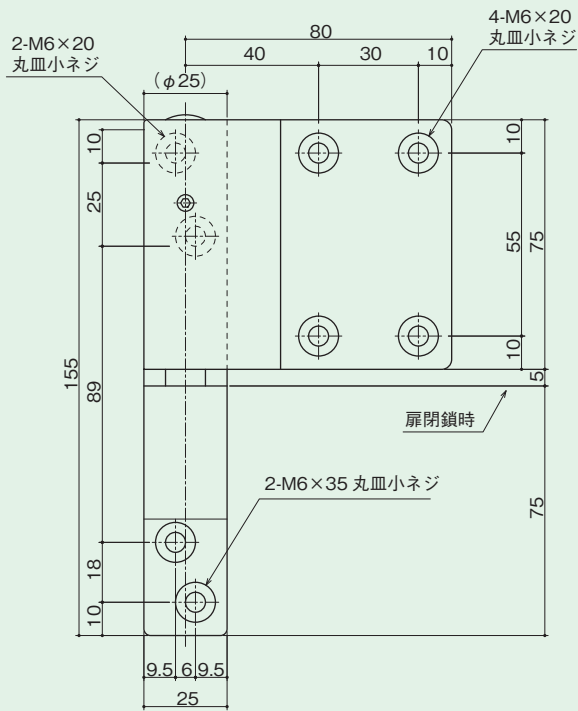
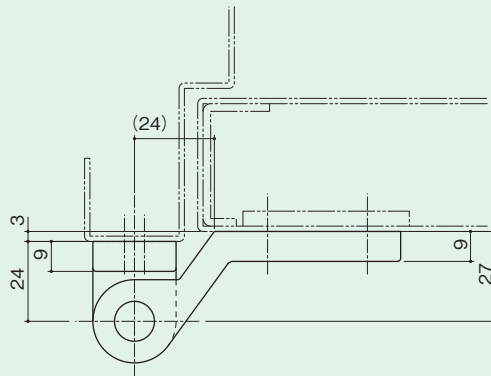
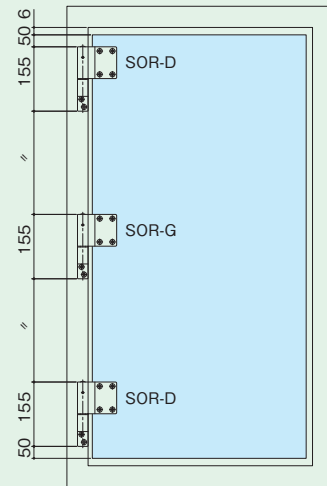
# せり上がりヒンジ

## SOR-G+D2

- 材 質：銅合金
- 仕 上：ダルクロム
- セット品：M6×20 丸皿小ネジ(18本)  
M6×35 丸皿小ネジ(6本)
- 注 記：上下調整可能  
左右勝手をご指示ください  
回転はドライメタル仕様(潤滑油不要)  
90°開時 6mm 扉がせり上がります  
(取扱商品)

### 取付方法

上下の SOR-D を先に取付け扉を吊り込みます  
次に SOR-G を取付け上下調整してください



SOR-G と SOR-D の取付け位置は同じ

適応扉重量  
100 kg以下

左勝手

ヒンジ

フランス  
丸・角  
落し

グレモン  
シリーズ

ストッパー

点検口  
シリーズ

引手  
クロ  
ジ  
ン  
グ  
シ  
ス  
テ  
ム

エントランス

ラボ  
トリー

引手  
補助錠

戸車

その他の  
金物

※掲載の仕様・外観は、予告なく変更する場合がございますのでご了承ください。  
※掲載の写真は印刷の関係上、実際の色調と異なりますのでご了承ください。