

# ソリッドヒンジ

ヒンジ

フランス産  
丸・角差し

グレモンシリーズ

ストッパー

点検口シリーズ

エントランス  
ドア

エントランス

ラバトリー

引手/補助錠

戸

その他の金物

## KJ-4

- 材 質：ステンレス
- 仕 上：ヘアライン
- セット品：M6×15 皿小ネジ(10本)  
1mmライナー
- 注 記：左右勝手をご指示ください  
回転はドライメタル仕様(潤滑油不要)  
(取扱商品)



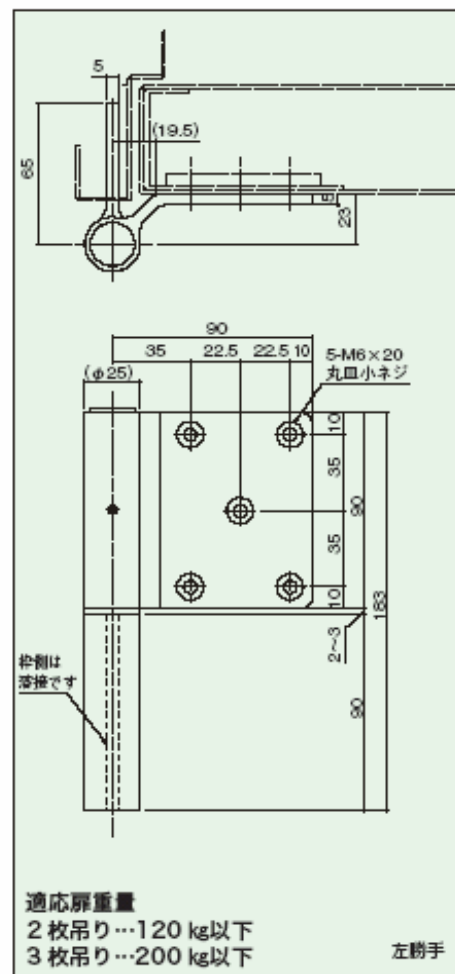
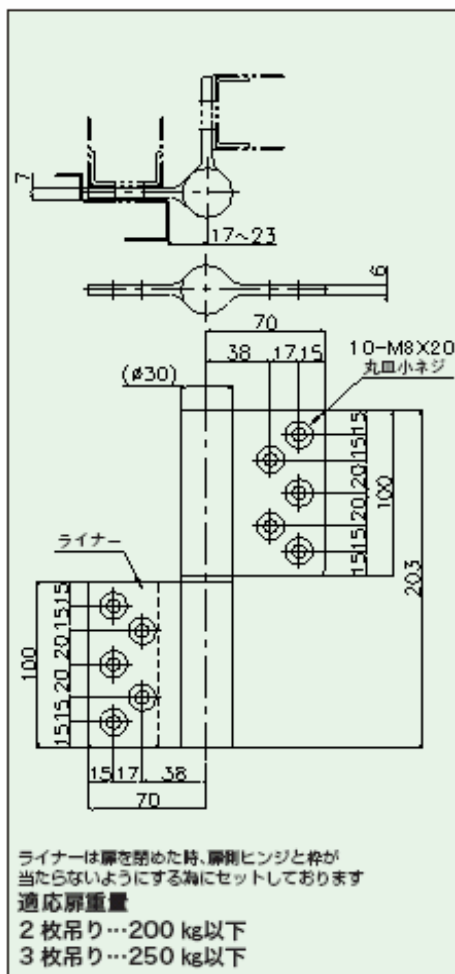
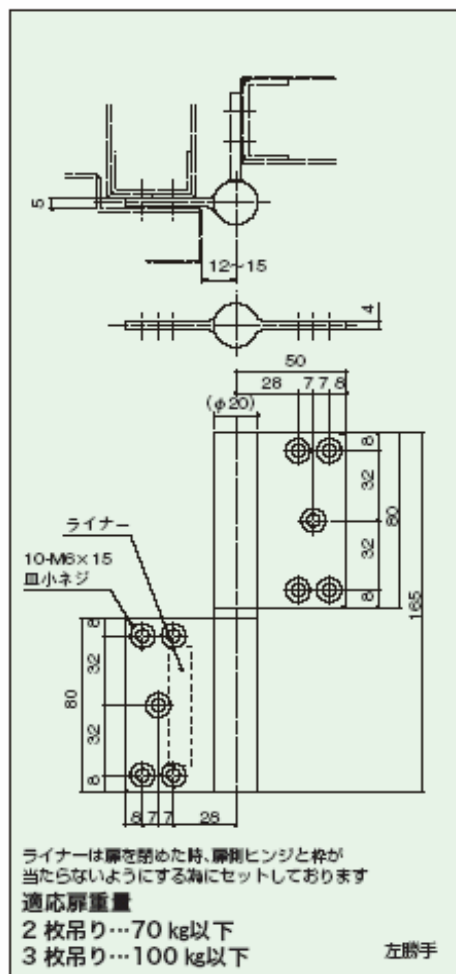
## KJ-6V

- 材 質：ステンレス
- 仕 上：ヘアライン
- セット品：M8×20 皿小ネジ(10本)  
1mmライナー
- 注 記：左右勝手をご指示ください  
回転はドライメタル仕様(潤滑油不要)  
皿孔無しも有ります(KJ-6)  
(取扱商品)



## STD-B

- 材 質：ステンレス
- 仕 上：ヘアライン
- セット品：M6×20 丸小ネジ(5本)
- 注 記：上下調整・左右勝手組替え可能  
回転はドライメタル仕様(潤滑油不要)  
(取扱商品)



※取付の仕様・外観は、予告なく変更する場合がございますのでご了承ください。  
※取付の写真は印刷の都合上、実際の色調と異なる場合がございますのでご了承ください。





# ソリッドヒンジ

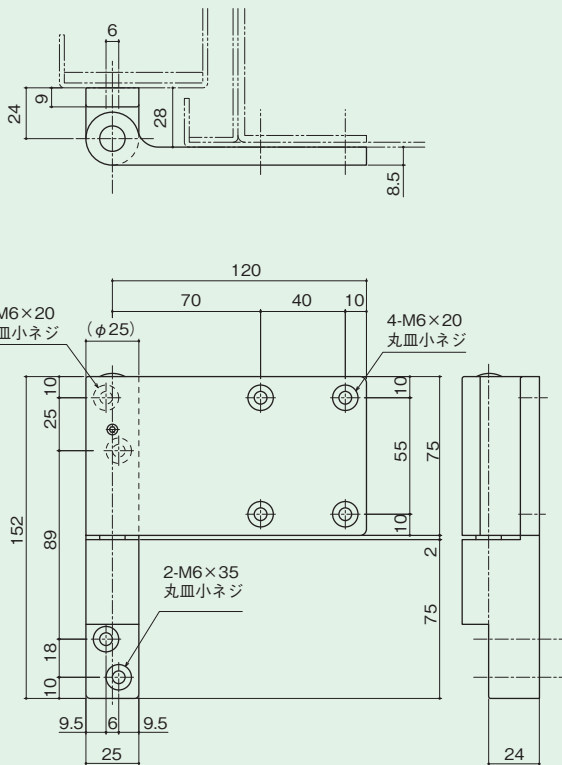
## SOR-DF

- 材 質：銅合金
- 仕 上：ダルクロム
- セット品：M6×20 皿小ネジ(4本)  
M6×35 皿小ネジ(4本)
- 注 記：上下調整可能  
左右勝手をご指示ください  
回転はドライメタル仕様(潤滑油不要)  
(取扱商品)



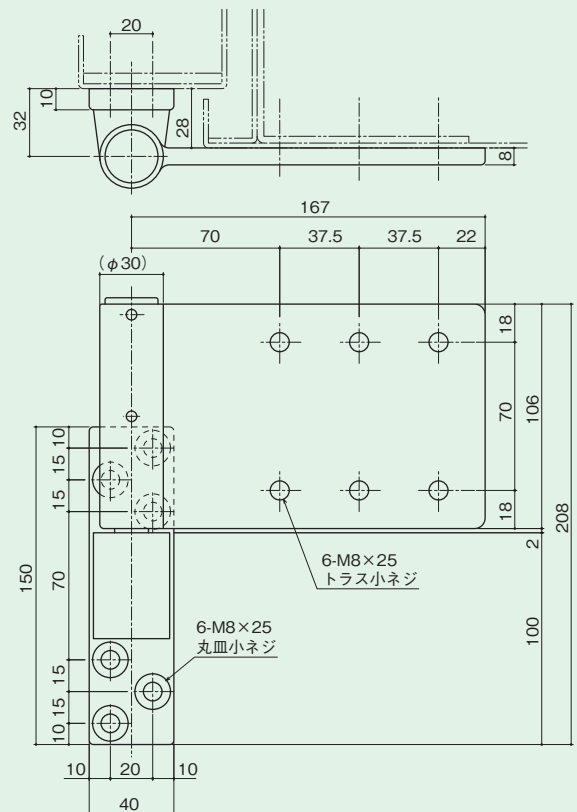
## SOR-BF

- 材 質：ステンレス
- 仕 上：ヘアライン
- セット品：M8×25 トラス小ネジ(6本)  
M8×25 丸皿小ネジ(6本)
- 注 記：上下調整、勝手組替え可能  
回転はドライメタル仕様(潤滑油不要)  
(取扱商品)



適応扉重量  
2枚吊り…80 kg以下  
3枚吊り…120 kg以下

左勝手



適応扉重量  
2枚吊り…250 kg以下  
3枚吊り…350 kg以下

左勝手

※掲載の仕様・外観は、予告なく変更する場合がございますのでご了承ください。  
※掲載の写真は印刷の関係上、実際の色調と異なりますのでご了承ください。

ヒンジ

フランス  
丸・角  
落し

グレモン  
シリーズ

ストッパー

点検口  
シリーズ

引手  
補助錠

エントランス

ラボ  
トリー

引手  
補助錠

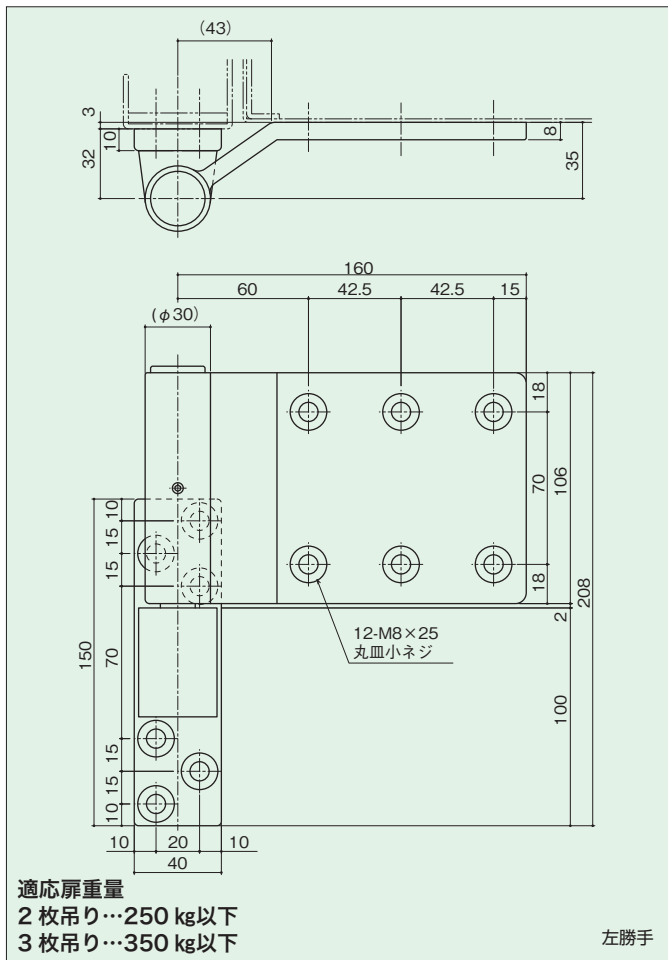
戸  
車

その  
他の  
金物

# ソリッドヒンジ

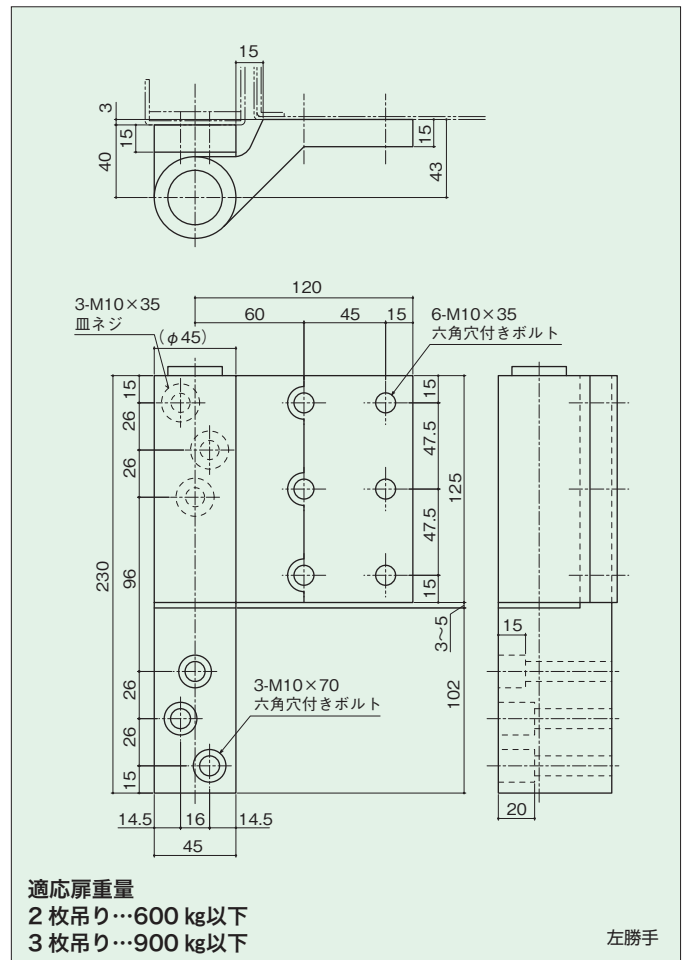
## SOR-B

- 材 質：ステンレス
- 仕 上：ヘアライン
- セット品：M8×25 丸皿小ネジ(12本)
- 注 記：上下調整、勝手組替え可能  
回転はドライメタル仕様(潤滑油不要)  
(取扱商品)



## SOR-AZ

- 材 質：ステンレス
- 仕 上：サンドブラスト
- セット品：M10×35 皿ネジ(3本)  
M10×35 六角穴付きボルト(6本)  
M10×70 六角穴付きボルト(3本)
- 注 記：上下調整、勝手組替え可能  
回転はドライメタル仕様(潤滑油不要)  
(取扱商品)



ヒンジ

フランズ落し  
丸・角落し

グレモンシリーズ

ストッパー

点検口シリーズ

引手  
びきどろ  
システム

エントランス

ラバトリー

引手  
補助錠

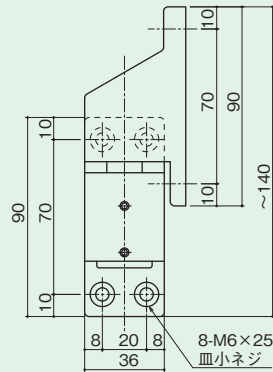
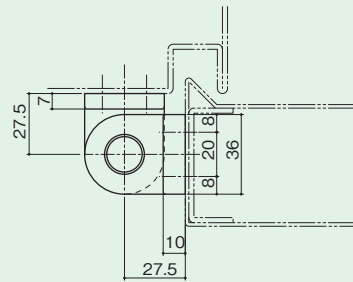
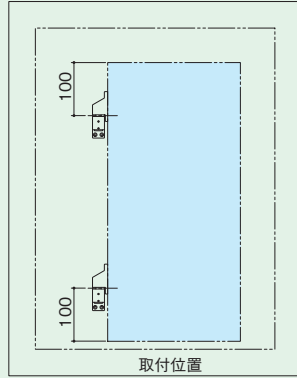
戸車

その他の金物

# ソリッドヒンジ

## OR-C

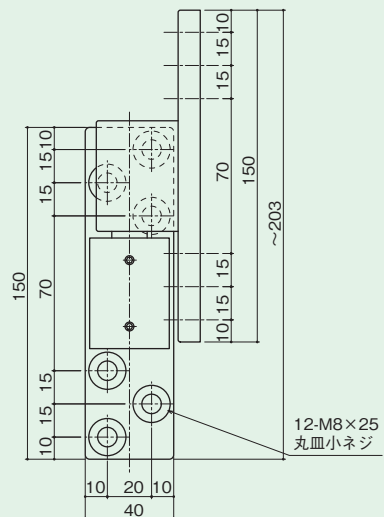
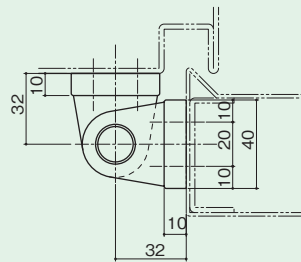
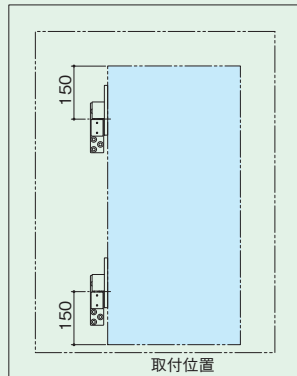
- 材 質：銅合金
- 仕 上：ダルクロム
- セット品：M6×25 皿小ネジ(8本)
- 注 記：上下調整可能  
左右勝手無し  
回転はドライメタル仕様(潤滑油不要)  
外部扉に使用不可  
〈取扱商品〉



適応扉重量  
2枚吊り…100 kg以下  
3枚吊り…150 kg以下

## OR-B 〈受注生産品〉

- 材 質：ステンレス
- 仕 上：ヘアライン
- セット品：M8×25 皿小ネジ(12本)
- 注 記：上下調整可能  
左右勝手無し  
回転はドライメタル仕様(潤滑油不要)  
〈取扱商品〉



適応扉重量  
2枚吊り…200 kg以下  
3枚吊り…250 kg以下

※掲載の仕様・外観は、予告なく変更する場合がございますのでご了承ください。  
※掲載の写真は印刷の関係上、実際の色調と異なりますのでご了承ください。

ヒンジ

フランス落し  
丸・角落し

グレモンシリーズ

ストッパー

点検口シリーズ

引手  
びびどろ

エントランス

ラボトリー

引手  
補助錠

戸車

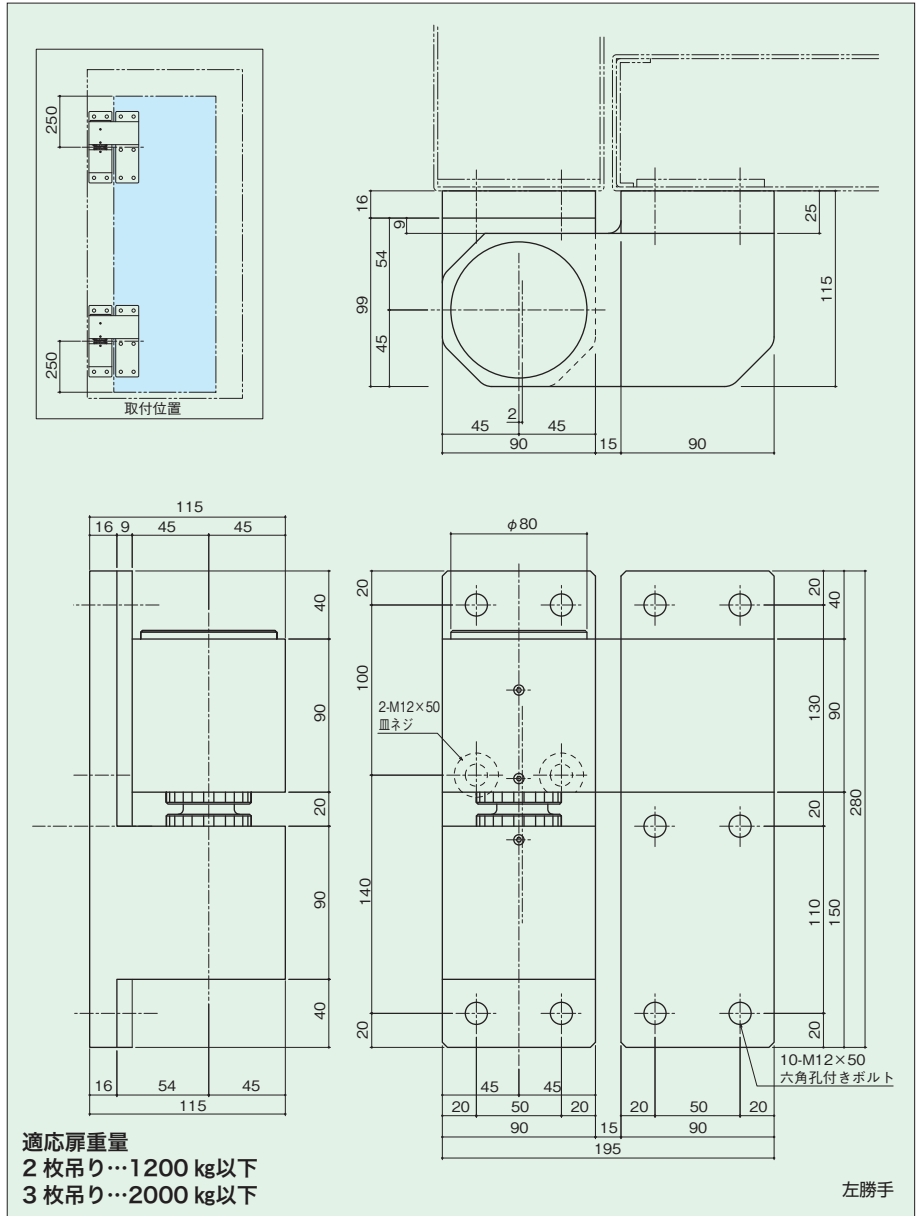
その他の金物

# ソリッドヒンジ

## SOR-90A

### 〈受注生産品〉

- 材 質：鉄
- 仕 上：錆止め
- セット品：上下セット品  
M12×50 六角穴付きボルト(10本)  
M12×50 皿ネジ(2本)
- 注 記：上下及び出入り調整可能  
左右勝手をご指示ください  
回転はドライメタル仕様(潤滑油不要)  
〈取扱商品〉



### ソリッドヒンジの調整方法

**1**

扉を調整したい寸法まで上げてください。

**2**

SOR-D SOR-E STD-B SOR-AZ  
SOR-DF OR-B SOR-B OR-C  
SOR-BF

六角レンチにてキャップ及び固定ビスを外してください。

**3**

各ヒンジの調整ネジを六角レンチで回転させてください。右回転させると扉が上がります。左回転させると扉が下がります。

**4**

六角レンチにてキャップ及び固定ビスを取り付けてください。