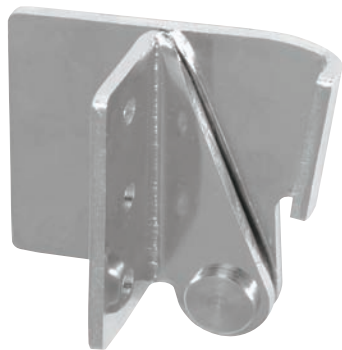


ホッパーヒンジ

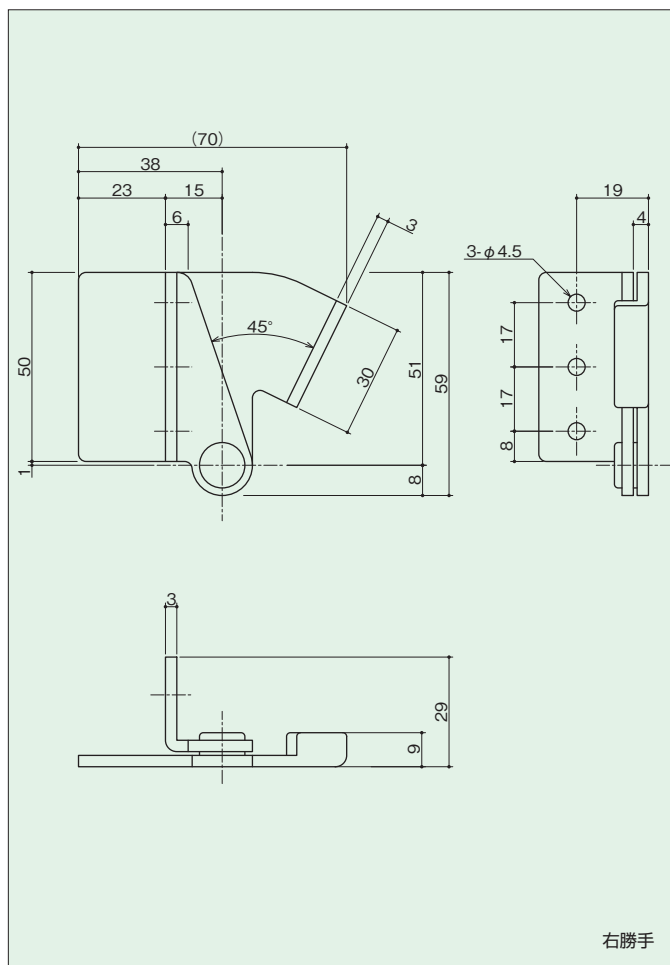
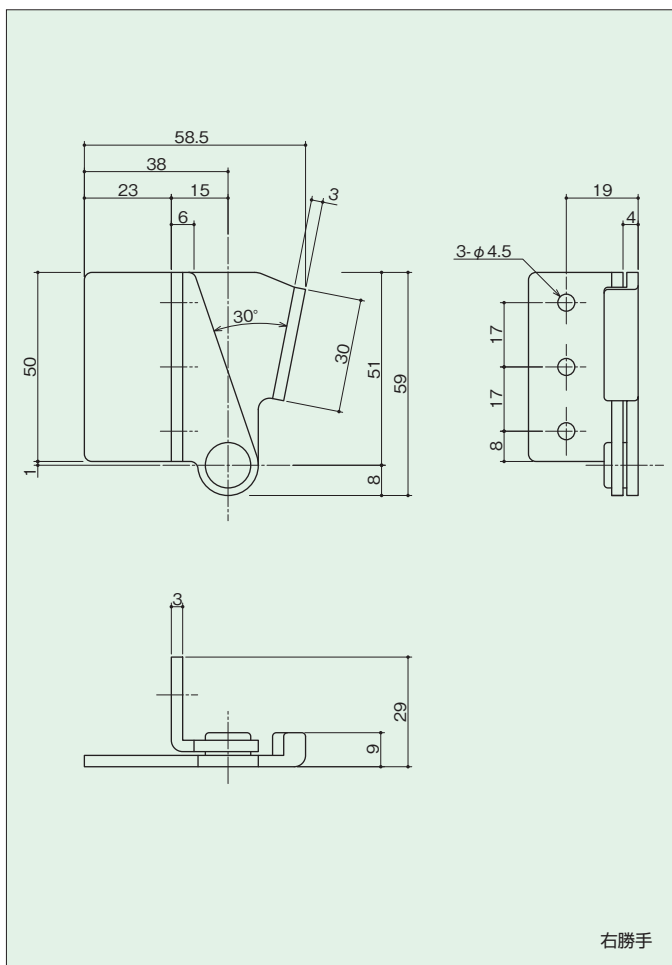
HH-50-30°

- 材 質：ステンレス
- 仕 上：電解研磨
- 注 記：左右セット品です



HH-50-45°

- 材 質：ステンレス
- 仕 上：電解研磨
- 注 記：左右セット品です



ヒンジ

フランズ落し
丸・角落し

グレモンシリーズ

ストッパー

点検口シリーズ

引手
びきどろ

エントランス

ラバトリー

引手
補助錠

戸車

その他の金物