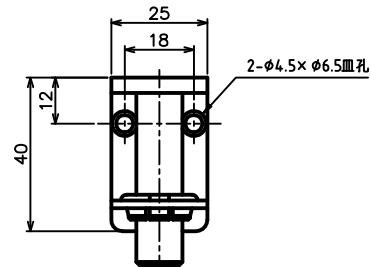
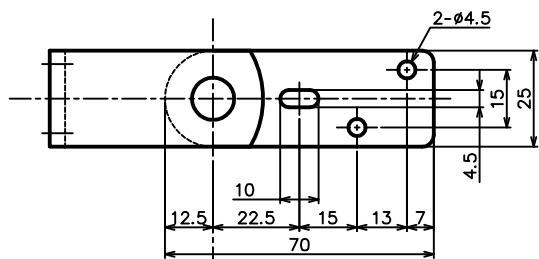
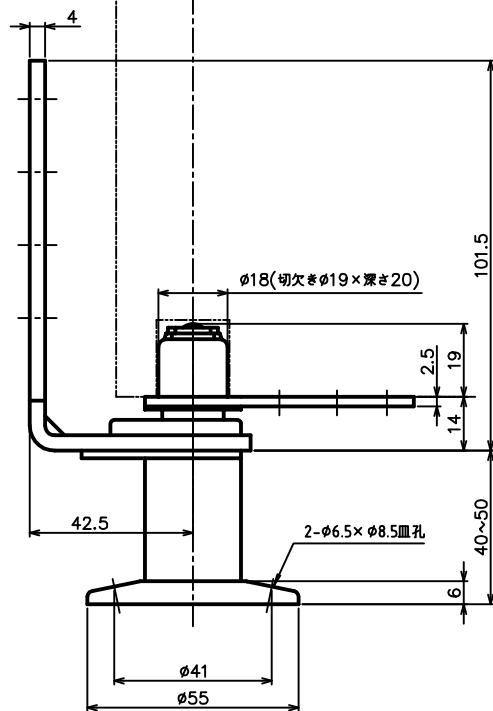
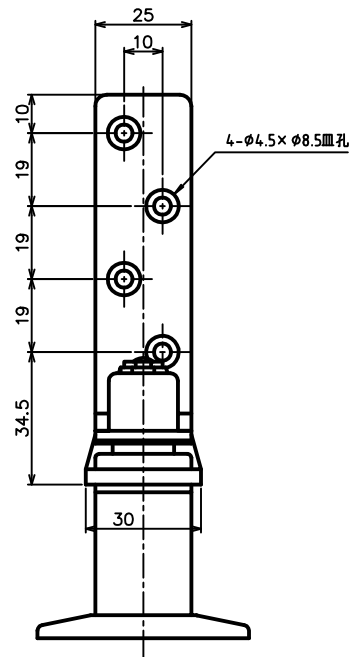
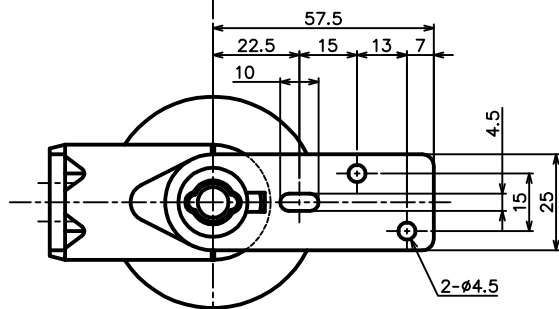


上部ヒンジ



下部ヒンジ



備考
 左右勝手兼用・内外開き兼用
 ドア静止位置組換可・15°きざみ
 扉厚40mm用
 扉重量：35kg以下
 ドア静止位置から90°回転でせり上がり寸法・・・4mm

セット品
 φ4×30 皿タッピンねじ (4本)
 φ4×30 トラスタッピンねじ (6本)
 φ4×30 皿小頭タッピンねじ (2本)
 ヒンジサポート (339-40-A)

品名	中心吊グロブヒーターヒンジ縦取付型	品番	S336- II J-KS
材質	ステンレス・樹脂	仕上	パレル研磨
備考	別記	セット品	別記